

RZUT FUNDAMENTÓW  
SKALA 1:100

**BELKI, SŁUPY**  
 BETON B-20  
 OTULINA 25mm  
 STAL A-I (St3SX)  
 STAL A-III (34GS)

**FUNDAMENTY**  
 BETON B-20  
 POdBETON B-10  
 OTULINA 50mm  
 STAL A-I (St3SX)  
 STAL A-III (34GS)

**SLŻ-1** słup żelb. wyl. a=40, b=40  
 zbr. 10x#16 Stal-All, #6co25cm Stal A-I

**lf-1** ława fundament. żelb. wyl. b=60, h=40  
 zbr. 4x#12 Stal-All, #6co30cm Stal A-I

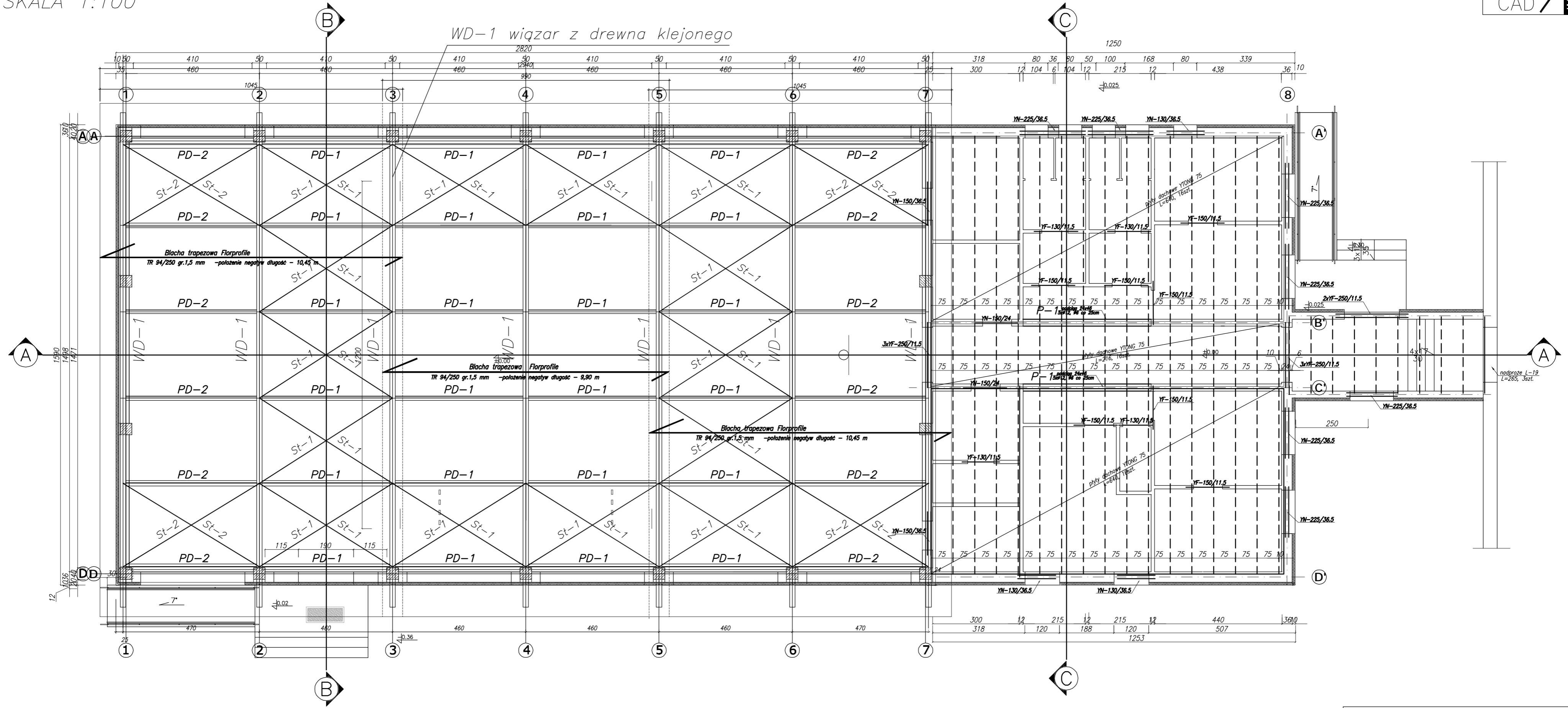
**Sf-1** stopa fundament. żelb. wyl. a=160, b=120, h=40  
 zbr. 11x#12co10/10x#12co15cm Stal-All,  
 kominek 4x#12co15cm Stal A-III/ strz5#6co20cm Stal A-I  
 przęty startowe zbr. 10x#16 Stal-All, #6co25cm Stal A-I

**Sf-2** stopa fundament. żelb. wyl. a=120, b=120, h=40  
 zbr. 11x#12co10/8x#12co15cm Stal-All,  
 kominek 4x#12co15cm Stal A-III/ strz5#6co20cm Stal A-I  
 przęty startowe zbr. 10x#16 Stal-All, #6co25cm Stal A-I

**Sf-3** stopa fundament. żelb. wyl. a=104, b=110, h=40  
 zbr. 7x#12co15cm/7x#12co15cm Stal-All,  
 słup 4x#12 Stal A-III/ strz. #6co20cm Stal A-I  
 przęty startowe zbr. 10x#16 Stal-All, #6co25cm Stal A-I

BIURO INŻYNIERSKIE "INTECH" "StudioCAD" DANIEL FLORCZAK KĘPNO ul. POZNAŃSKA 35 TEL. (062) 78-248-57 e-mail : intech@onet.pl	
Projekt: SALA GIMNASTYCZNA z ZAPLECZEM HIG.-SAN. i ŁĄCZNIKIEM PRZY ISTNIEJĄCEJ SZKOLE W BORZĘCICZKACH Adres: Borzęciczki 9, dz. nr ew. 115/1	
Inwestor: Gmina Koźmin Wielkopolski ul. Stary Rynek 11, -63-720 Koźmin Wlkp.	STADIUM: P.B. SKALA: 1:100 BRANŻA: KONSTRUKCJA
PROJEKTANT: mgr inż. Daniel Florczak NR UPR. PROJ.: UAN 8386/110/89 SPRAWDZAJĄCY: mgr inż. M. Ścierański NR UPR. PROJ.: 178/01/DUW ASYSTENT PROJ.: inż. bud. Marcin Banas	DATA: MAJ 2007 RYSUNEK NR: 1/K STRONA NR:

RZUT STROPU  
SKALA 1:100



- WD-1 Wiązary dachowe z drewna klejonego o wymiarach L=1707, b=19, h=103[cm] (drewno sosnowe klejone klasy GL35), szt. 7
- PD-1 Płatwie dachowe z drewna klejonego o wymiarach L=441, b=12, h=27[cm] (drewno sosnowe klejone klasy GL30), szt. 24
- PD-2 Płatwie dachowe z drewna klejonego o wymiarach L=451, b=12, h=27[cm] (drewno sosnowe klejone klasy GL30), szt. 12
- St-1 Stężenie połaciowe, rura okrągła  $\varnothing 38,0\text{mm}/4,5\text{mm}$  (STAL St35), szt. 28
- St-2 Stężenie połaciowe, rura okrągła  $\varnothing 38,0\text{mm}/4,5\text{mm}$  (STAL St35), szt. 8

Zestawienie elementów stropodachu zaplecza hig.-san.

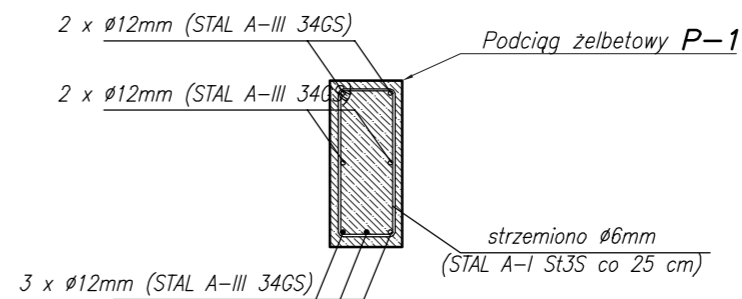
- Stropodach z płyt dachowych (5502) YTONG 75, gr. 24cm
- Płyta str. L=216 cm, 16 szt.
  - Płyta str. L=640 cm, 32 szt.

Zestawienie nadproży

- Belka YN-225/36.5 8 szt.
- Belka YN-130/36.5 2 szt.
- Belka YN-150/24 2 szt.
- Belka YF-250/11.5 8 szt.
- Belka YF-150/11.5 7 szt.
- Belka YF-130/11.5 4 szt.

Zestawienie podciągów

Podciąg żelbetowy wym. 24x55cm, L<sub>min</sub>=510cm, zbrojenie 7x $\varnothing 12$  Stal-AIII, strzemiona  $\varnothing 6$  co 25cm, Stal-AIII,

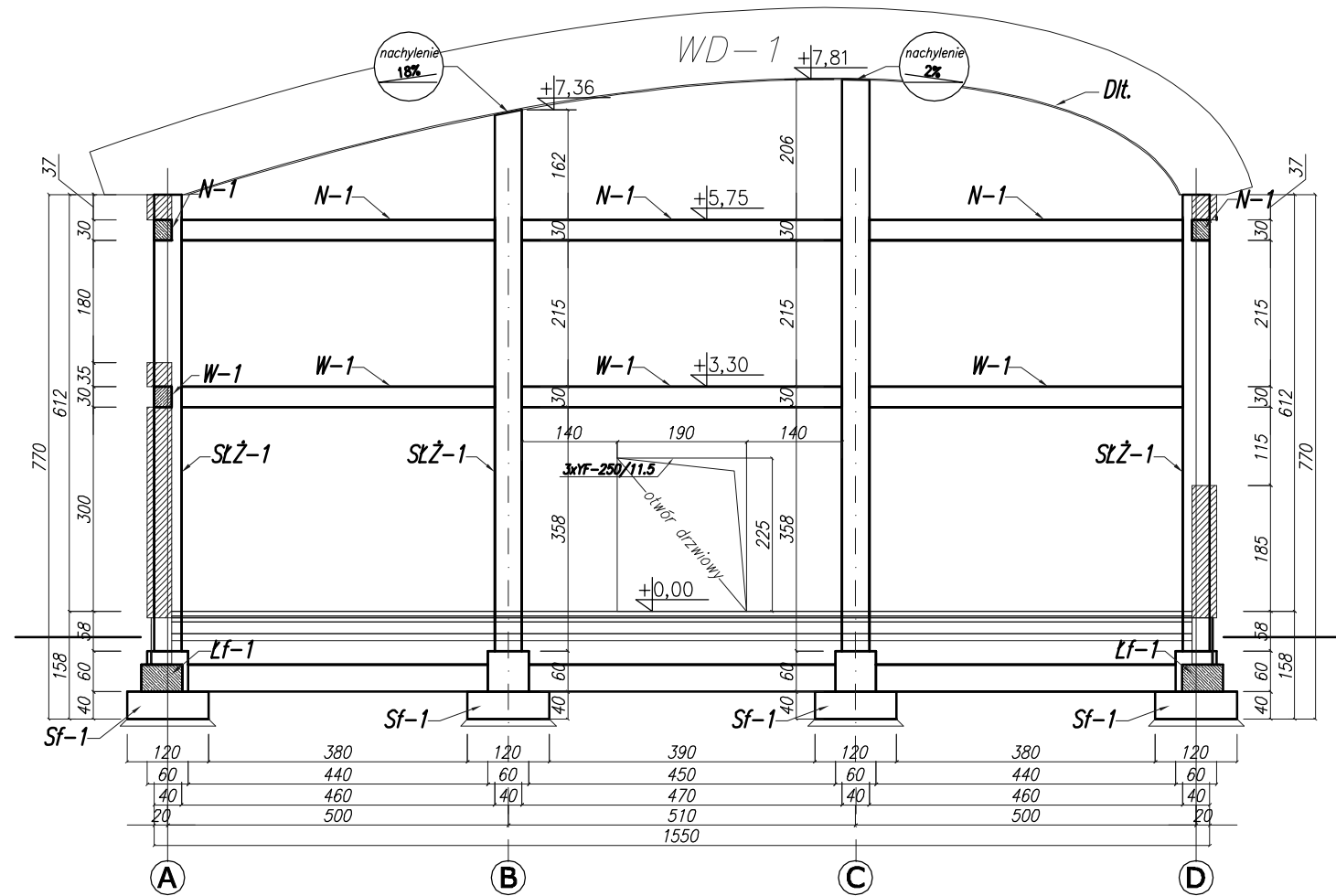


BELKI, SŁUPY

- BETON B-20
- OTULINA 25mm
- STAL A-I (St35X)
- STAL A-III (34GS)

BIURO INŻYNIERSKIE "INTECH" DANIEL FLORCZAK KRPNO ul. POZNAŃSKA 35 TEL. (062) 78-248-57 e-mail : intech@onet.pl		"StudioCAD"	
Projekt: SALA GIMNASTYCZNA z ZAPLECZEM HIG.-SAN. i ŁĄCZNIKIEM PRZY ISTNIEJĄCEJ SZKOLE W BORZĘCICZKACH Adres: Borzęciczki 9, dz. nr ew. 115/1		STADIUM: P.B. SKALA: 1:100	
Inwestor: Gmina Kozmin Wielkopolski ul. Stary Rynek 11, 63-720 Kozmin Wlkp.		BRANŻA: KONSTRUKCJA	
<b>RZUT KONSTRUKCJI STROPODACHU ZAPLECZA oraz KONSTRUKCJI DACHOWEJ HALI</b>			
PROJEKTANT	mgr inż. Daniel Florczak		
NR UPR. PROJ.	UAN 8386/110/89		
SPRAWDZAJĄCY	mgr inż. M. Scierski		
NR UPR. PROJ.	178/01/DUW		
ASYSTENT PROJ.	inż. bud. Marcin Banas		
DATA MAJ 2007	RYСУNEK NR 2/K	STRONA NR	





N-1 nadproże żelb. wyl.  $b=26, h=30$   
zbr.  $5 \times \phi 12$  Stal A-III,  $\phi 6$  co 30cm Stal A-0

W-1 nadproże żelb. wyl.  $b=26, h=30$   
zbr.  $5 \times \phi 12$  Stal A-III,  $\phi 6$  co 30cm Stal A-0

W-2 nadproże żelb. wyl.  $b=24, h=25$   
zbr.  $4 \times \phi 12$  Stal A-III,  $\phi 6$  co 30cm Stal A-0

SŁŻ-1 stupa żelb. wyl.  $a=40, b=40$   
zbr.  $10 \times \phi 16$  Stal A-III,  $\phi 6$  co 25cm Stal A-I

Lf-1 ława fundament. żelb. wyl.  $b=60, h=40$   
zbr.  $4 \times \phi 12$  Stal A-III,  $\phi 6$  co 30cm Stal A-I

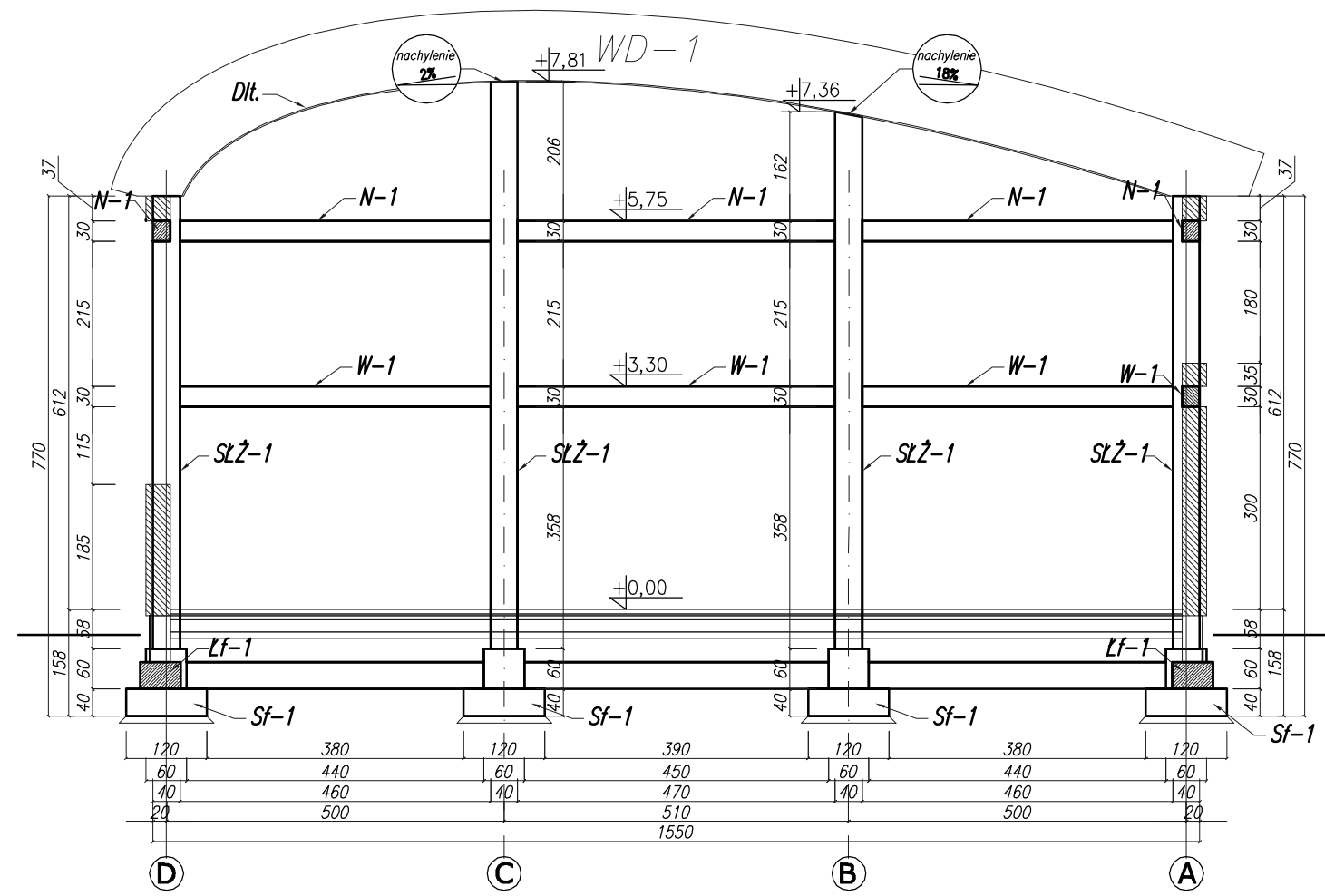
Sf-1 stopa fundament. żelb. wyl.  $a=160, b=120, h=40$   
zbr.  $11 \times \phi 12$  co 10 /  $10 \times \phi 12$  co 15cm Stal A-III,  
kominek  $4 \times \phi 12$  co 15cm Stal A-III / strz 5  $\phi 6$  co 20cm Stal A-I  
pręty startowe zbr.  $10 \times \phi 16$  Stal A-III,  $\phi 6$  co 25cm Stal A-I

Dil. Wykonać dylatację pomiędzy  
ścianą i dźwigarem ok 2cm

BELKI, SŁUPY  
BETON B-20  
OTULINA 25mm  
STAL A-I (SŁ3SX)  
STAL A-III (34GS)

FUNDAMENTY  
BETON B-20  
PODBETON B-10  
OTULINA 50mm  
STAL A-I (SŁ3SX)  
STAL A-III (34GS)

PRZEKRÓJ KONSTRUKCJI ŻELBETOWEJ  
z widokiem na oś 7-7 skala 1:100



PRZEKRÓJ KONSTRUKCJI ŻELBETOWEJ  
z widokiem na oś 1-1 skala 1:100

BIURO INŻYNIERSKIE "INTECH" "StudioCAD"	
DANIEL FLORCZAK	
KĘPNO ul. POZNAŃSKA 35 TEL. (062) 78-248-57	
e-mail : intech@onet.pl	
Projekt: SALA GIMNASTYCZNA z ZAPLECZEM HIG.-SAN. i ŁĄCZNIKIEM PRZY ISTNIEJĄCEJ SZKOLE w BORZĘCICZKACH	
Adres: Borzęciczki 9, dz. nr ew. 115/1	
Inwestor: Gmina Koźmin Wielkopolski	STADIUM: P.B.
ul. Stary Rynek 11,-63-720 Koźmin Wlkp.	SKALA 1:100
PRZEKROJE KONSTRUKCJI ŻELBETOWEJ Z WIDOKIEM NA OŚ 7-7, 1-1	
PROJEKTANT mgr inż. Daniel Florczak	BRANŻA: KONSTRUKCJA
NR UPR. PROJ. UAN 8386/110/89	
SPRAWDZAJĄCY mgr inż. M. Ścierański	
NR UPR. PROJ. 178/01/DUW	
ASYSTENT PROJ. inż. bud. Marcin Banaś	
DATA MAJ 2007	STRONA NR
RYSUNEK NR 3/K	