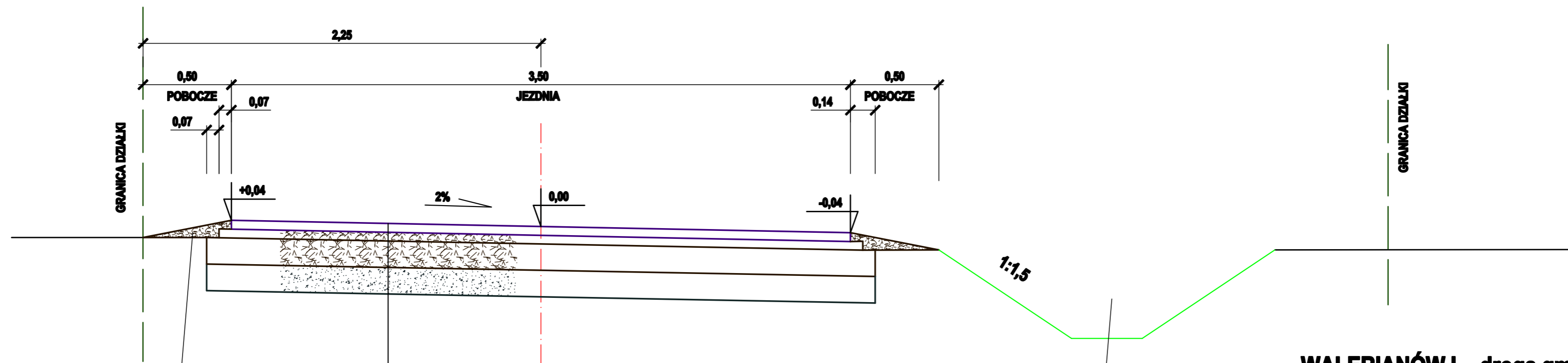


ODCINEK 49,50 - 91,00



KRUSZYWO ŁAMANE
STABILIZOWANE MECHANICZNIE
(śr. gr. warstwy 8 cm)

5	WARSTWA ŚCIERALNA BETON ASFALTOWY O UZIARNIENIU 0/11 (AC11S)
5	WARSTWA GÓRNA PODBUDOWY KRUSZYWO ŁAMANE STABILIZOWANE MECHANICZNIE O FRAKCJI 0 - 31,5 mm
15	WARSTWA DOLNA PODBUDOWY KRUSZYWO ŁAMANE STABILIZOWANE MECHANICZNIE O FRAKCJI 31,5 - 63 mm
15	PODŁOŻE GRUNT STABILIZOWANY GEMENTEM O R _m =2,5 MPa

ISTN. RÓW PRZYDROŻNY
DO ODMULENIA

WALERIANÓW I - droga gminna 28p-A

JEDNOSTKA PROJEKTOWA				
	OS. KONSTYTUCJI 3 MAJA 14a 63 - 200 JAROCIN		Tel. 603 333 671 fax. 62 505 43 15	
NAZWA OBIEKTU BUDOWLANEGO	PRZEBUDOWA DRÓG GMINNYCH W OBRĘBIE WSI WALERIANÓW			
INWESTOR	MIASTO I GMINA KOŹMIN WLKP ul. Rynek 11 63-720 KOŹMIN WLKP			
RYSUNEK	PRZEKRÓJ NORMALNY			
PROJEKTANT	mgr inż. Ireneusz Ignaszak UAN - 8386/7/8	PODPIS		
OPRACOWAŁ	inż. Paweł Ignaszak	PODPIS		
SPRAWDZIŁ	mgr inż. Andrzej Tomaszewski 27/85/Pw 370/88/Pw	PODPIS		
stadium	branża	skala	data	numer rysunku
Projekt budowlany	Drogowa	1:20	07.2013	3.2