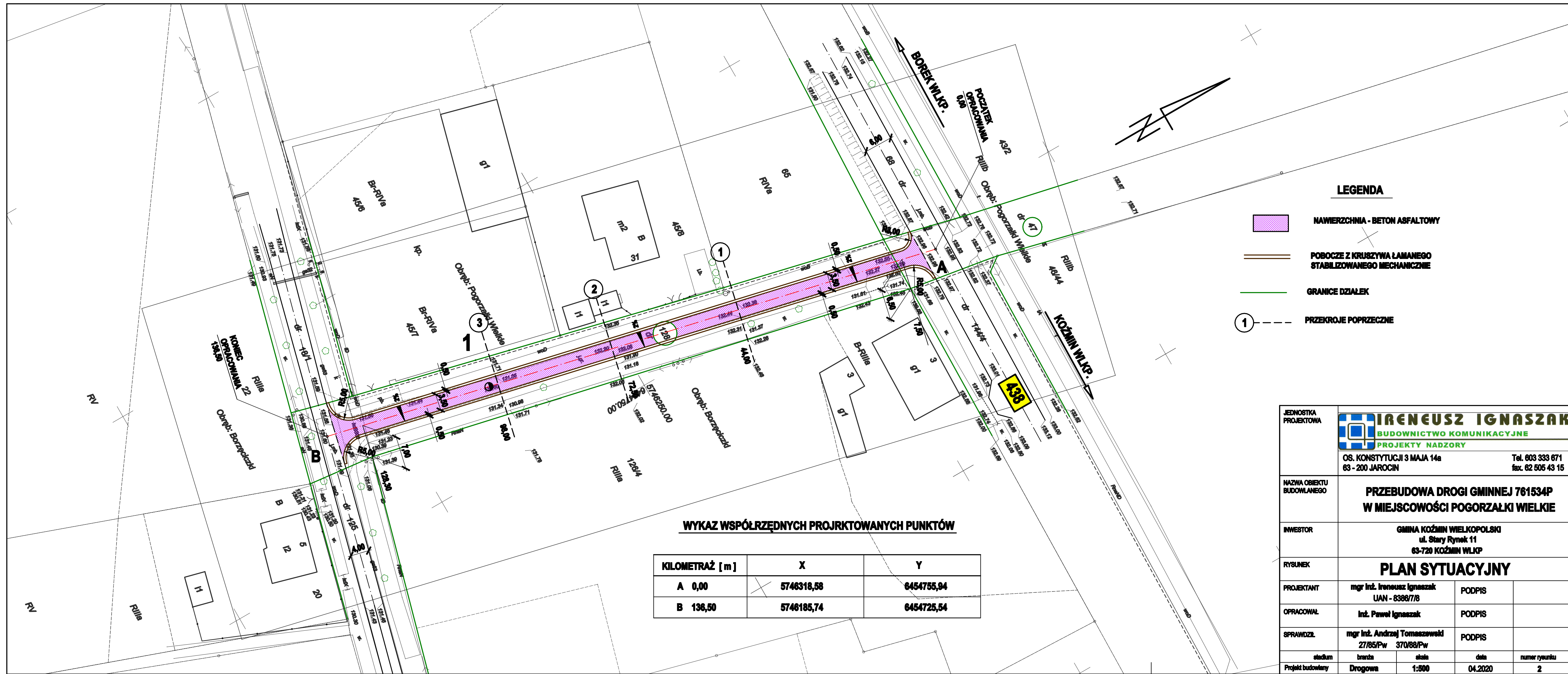


JEDNOSTKA PROJEKTOWA				
		OS. KONSTYTUCJI 3 MAJA 14a 63-200 JAROCIN		Tel. 603 333 671 fax. 62 505 43 15
NAZWA OBIEKTU BUDOWLANEGO		<b>PRZEBUDOWA DROGI GMINNEJ 761534P W MIEJSCOWOŚCI POGORZAŁKI WIELKIE</b>		
INWESTOR		GMINA KOŹMIN WLKP. ul. Stary Rynek 11 63-720 KOŹMIN WLKP.		
RYSUNEK		<b>PLAN ORIENTACYJNY</b>		
PROJEKTANT	mgr inż. Ireneusz Ignaszak UAN – 8386/7/8	PODPIS		
OPRACOWAŁ	inż. Paweł Ignaszak	PODPIS		
SPRAWDZIŁ	mgr inż. Andrzej Tomaszewski 27/85Pw 370/88/Pw	PODPIS		
stadium	branża	skala	data	numer rysunku
Projekt budowlany	Drogowa	1 : 25000	04.2020	1

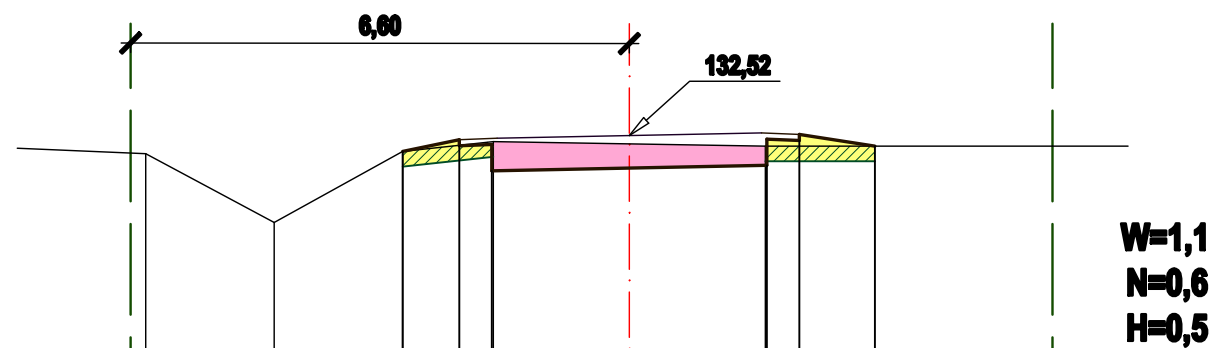




JEDNOSTKA PROJEKTOWA	<b>IRENEUSZ IGNASZAK</b> BUDOWNICTWO KOMUNIKACYJNE PROJEKTY NADZORY		
NAZWA OBIEKTU BUDOWLANEGO	<b>PRZEBUDOWA DROGI GMINNEJ 761534P          W MIEJSCOWOŚCI POGORZĄŁKI WIELKIE</b>		
INWESTOR	GMINA KOŹMIN WIELKOPOLSKI ul. Stary Rynek 11 63-720 KOŹMIN WLKP		
RYSUNEK	<b>PLAN SYTUACYJNY</b>		
PROJEKTANT	mgr inż. Ireneusz Ignaszak UAN - 6388/7/8	PODPIS	
OPRACOWAŁ	inż. Paweł Ignaszak	PODPIS	
SPRAWDZIŁ	mgr inż. Andrzej Tomaszewski 27/85/Pw 370/88/Pw	PODPIS	
stadium	branża	skala	data
Projekt budowlany	Drogowa	1:500	04.2020
			numer rysunku
			2



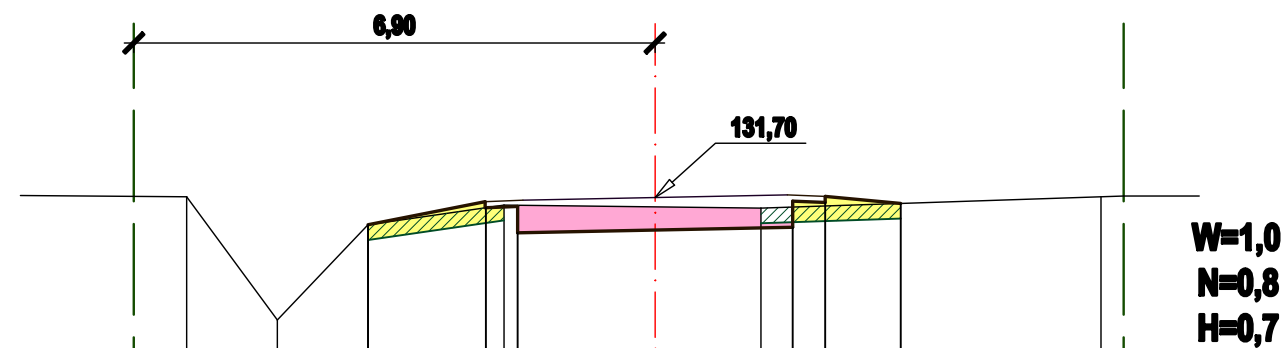
1 0+44,00



POZIOM PORÓWNAWCZY = 129,00

PROJEKTOWANE RZĘDNE			132,31	132,46	132,38	132,48	132,06	132,08	132,13	132,46	132,54	132,38
PROJEKTOWANE ODLEGŁOŚCI			0,75	0,43	1,82	1,82	0,43	1,00				
ISTNIEJĄCE RZĘDNE	132,28	131,37	132,31	132,44	132,41	132,38						
ISTNIEJĄCE ODLEGŁOŚCI	0,20	1,70	1,70	1,20	3,00						3,80	

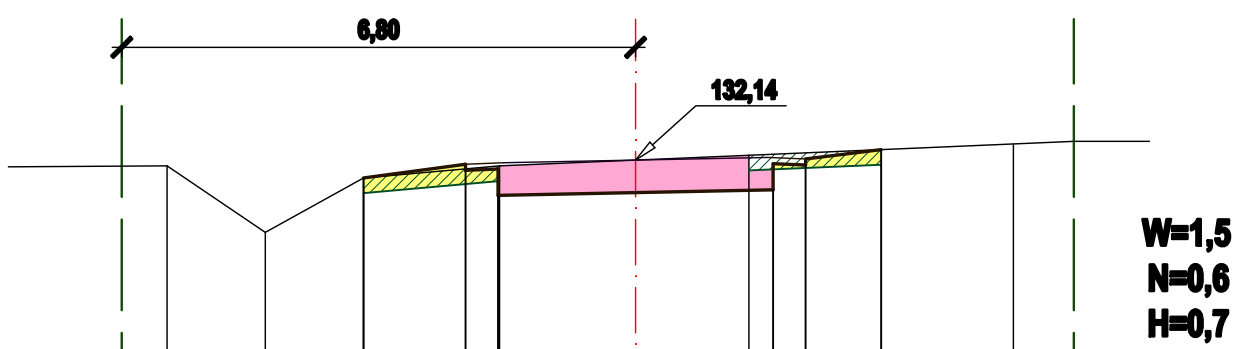
3 0+98,00



P. P. = 129,00

			131,34	131,64	131,56	131,58	131,23	131,27	131,31	131,56	131,66	131,74	131,62
			1,55	0,43	1,82	1,82	0,43	1,00					
	131,71	130,08	131,34	131,60	131,56	131,56						131,71	
	0,70	1,20	1,20	1,80	3,40				4,50			0,30	

2 0+72,50



P. P. = 129,00

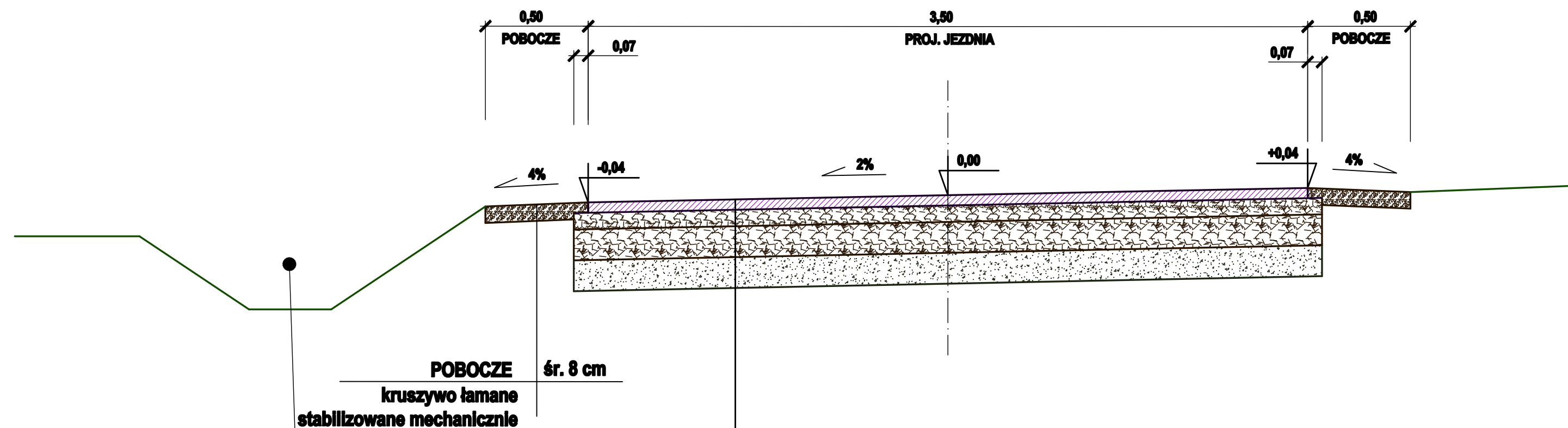
			131,90	132,08	132,00	132,02	131,67	131,71	131,75	132,10	132,08	132,16	132,27
			1,35	0,43	1,82	1,82	0,43	1,00					
	132,06	131,16	131,90	132,06	132,14	132,20						132,35	
	0,60	1,30	1,30	1,90	3,30	3,50						0,60	

LEGENDA

-  PROJ. NAWIERZCHNIA JEZDNI
-  OŚ PROJ. JEZDNI
-  ISTN. TEREN
-  ROBOTY ZIEMNE
-  GRANICA DZIAŁKI
-  WYKOPY
-  NASYPY
-  ZDJĘCIE WARSTWY HUMUSU NA GŁĘBOKOŚĆ 0,20 m

JEDNOSTKA PROJEKTOWA	 <b>IRENEUSZ IGNASZAK</b> BUDOWNICTWO KOMUNIKACYJNE PROJEKTY NADZORY			
	OS. KONSTYTUCJI 3 MAJA 14a		Tel. 603 333 671	
	63 - 200 JAROCIN		fax. 62 505 43 15	
NAZWA OBIEKTU BUDOWLANEGO	<b>PRZEBUDOWA DROGI GMINNEJ 761534P W MIEJSCOWOŚCI POGORZAŁKI WIELKIE</b>			
INWESTOR	GMINA KOŹMIN WIELKOPOLSKI ul. Stary Rynek 11 63-720 KOŹMIN WLKP			
RYSUNEK	<b>PRZEKRÓJ POPRZECZNY</b>			
PROJEKTANT	mgr inż. Ireneusz Ignaszak UAN - 8388/7/8	PODPIS		
OPRACOWAŁ	inż. Paweł Ignaszak	PODPIS		
SPRAWDZIŁ	mgr inż. Andrzej Tomaszewski 27/85/Pw 370/88/Pw	PODPIS		
stadium	branża	skala	data	numer rysunku
Projekt budowlany	Drogowa	1:100	04.2020	4





ISTN. RÓW PRZYDROŻNY DO ODMULENIA  
Z WYPROFILOWANIEM SKARP

POBOCZE śr. 8 cm  
kruszywo łamane  
stabilizowane mechanicznie

5 cm	<b>WARSTWA ŚCIERALNA</b> beton asfaltowy o uziarnieniu 0/11mm ( AC11S )
8 cm	<b>WARSTWA PODBUDOWY ZASADNICZEJ GÓRNEJ</b> kruszywo łamane stabilizowane mechanicznie o uziarnieniu ciągłym 0/31,5 mm
15cm	<b>WARSTWA PODBUDOWY ZASADNICZEJ DOLNEJ</b> kruszywo łamane stabilizowane mechanicznie o uziarnieniu ciągłym 0/63 mm
15 cm	<b>PODŁOŻE</b> grunt stabilizowany cementem o Rm 5,0 MPa

JEDNOSTKA PROJEKTOWA	 OS. KONSTYTUCJI 3 MAJA 14a Tel. 603 333 671 63 - 200 JAROCIN fax. 62 505 43 15			
NAZWA OBIEKTU BUDOWLANEGO	<b>PRZEBUDOWA DROGI GMINNEJ 761534P W MIEJSCOWOŚCI POGORZAŁKI WIELKIE</b>			
INWESTOR	<b>GMINA KOŹMIN WIELKOPOLSKI</b> ul. Stary Rynek 11 63-720 KOŹMIN WLKP			
RYSUNEK	<b>PRZEKRÓJ NORMALNY</b>			
PROJEKTANT	mgr inż. Ireneusz Ignaszak UAN - 8386/7/8	PODPIS		
OPRACOWAŁ	inż. Paweł Ignaszak	PODPIS		
SPRAWDZIŁ	mgr inż. Andrzej Tomaszewski 27/85/Pw 370/88/Pw	PODPIS		
stadium	branża	skala	data	numer rysunku
Projekt budowlany	Drogowa	1:20	04.2020	5