



PRACOWNIA PROJEKTÓW I USŁUG BUDOWLANYCH

mgr inż. Mirosława Witczak
Krotoszyn, ul. Rynek 1,
tel.(0-62) 722-82-17, tel.kom. 0 505 097 622

e-mail: ppmw@sylaba.poznan.pl

PROJEKT

OBIEKT: *Zmiana przeznaczenia budynku hurtowni na
Zakład Aktywności Zawodowej z dobudową dla osób
niepełnosprawnych.*

STADIUM: *Projekt budowlany*

LOKALIZACJA: *Koźmin, ul. Borecka 23 (dz. nr 1443)*

BRANŻA: *Architektoniczno -konstrukcyjna*

INWESTOR: *Miasto i Gmina Koźmin Wlkp.*

Rynek 11, 63-720 Koźmin Wlkp.

PROJEKTANT

1: MGR INŻ. MIROŚŁAWA WITCZAK

upr. nr UAN 7342-29/92

PODPIS

KROTOSZYN

LISTOPAD 2005 r

SPIS TREŚCI

1. Strona tytułowa	str. nr 1
2. Spis treści	str. nr 2
3. Decyzja o warunkach zabudowy	str. nr 3-5
4. Opis do planu zagospodarowania terenu	str. nr 6
5. Plan zagospodarowania terenu	str. nr 7
6. Postanowienie P. P. I. S.	str. nr 8-9
7. Opis techniczny	str. nr 10-14
8. Spis pozycji obliczeniowych	str. nr 15
9. BiOZ	str. nr 16-18
9. Rysunki	
1) rzut parteru - inwentaryzacja	
2) elewacje - inwentaryzacja	
3) rzut przyziemia – zmiana sposobu użytkowania	
4) przekrój pionowy A - A	
5) przekrój pionowy B - B	
6) rzut fundamentów	
7) rzut przyziemia - dobudowa	
8) rzut konstrukcji stropu - dobudowa	
9) rzut połączenia dachowej – dobudowa + zmiana sposobu użytkowania	
10) rzut konstrukcji dachki stalowego - dobudowa	
11) przekrój pionowy C - C	
12) przekrój pionowy D - D	
13) elewacje – projekt	
14) szczegóły „A”	
15) przekroje ław fundamentowych	
16) wykaz stolarki	

OPIS DO PLANU ZAGOSPODAROWANIA TERENU

Lokalizacja i stan prawny:

Zgodnie z Decyzją o warunkach zabudowy i zagospodarowania terenu nr GK 7331/78/2005 z dnia 09.11.2005r ustalono warunki zabudowy i zagospodarowania terenu działki nr 1443 dla inwestycji polegającej na zmianie przeznaczenia budynku hurtowni na Zakład Aktywności Zawodowej oraz dobudowie.

Uzbrojenie działki:

Projektowany obiekt będzie korzystał z istniejącego przyłącza energetycznego, wodnego i kanalizacji

Bilans gruntów:

Grunty budowlane:

2. i 3. Zmiana sposobu użytkowania budynku hurtowni na Z.A.Z.	194,55 m ²
4. Budynek mieszkalno-usługowy	117,00 m ²
5. Budynek gospodarczo - garażowy	161,00 m ²
6. Powierzchnia utwardzona	1259,00 m ²
7. Zieleń ozdobna	727,45 m ²

Grunty rolne:

1. Projektowana dobudowa	225,95 m ²
6. Powierzchnia utwardzona	179,12 m ²
8. Uprawy rolne	906,93 m ²

ŁĄCZNIE: 2459,00m²

ŁĄCZNIE: 1312,00m²

Powierzchnia zabudowy (zgodnie z decyzją lokalizacyjną) max do 60%.

RAZEM GRUNTY BUDOWLANE I ROLNE: 3771,00m²

Opracowała:

OPIS TECHNICZNY

I. DANE EWIDENCYJNE:

1.1. Przedmiot opracowania:

Projekt techniczny architektoniczno-budowlany zmiany przeznaczenia budynku hurtowni na Zakład Aktywności Zawodowej oraz dobudowy dla osób niepełnosprawnych

1.2. Lokalizacja:

ul. Borecka 23 (dz. nr 1443), 63-720 Koźmin Wlkp.

1.3. Inwestor : Miasto i Gmina Koźmin Wlkp.

Rynek 11, 63-720 Koźmin Wlkp.

2. DANE OGÓLNE:

2.1. Dane liczbowe:

§ Zmiana sposobu użytkowania:

2.1.1. Powierzchnia zabudowy	194,55 m ²
2.1.2. Powierzchnia całkowita	194,55 m ²
2.1.3. Powierzchnia użytkowa	154,30 m ²
2.1.4. Kubatura	667,10 m ³

§ Dobudowa:

2.1.5. Powierzchnia zabudowy	225,95 m ²
2.1.6. Powierzchnia całkowita	225,95 m ²
2.1.7. Powierzchnia użytkowa	189,40 m ²
2.1.8. Kubatura	769,85 m ³

2.2. Projekt opracowano na podstawie:

- Umowy zawartej pomiędzy Inwestorem i `Projektantem
- Uzgodnienia z Inwestorem funkcji, technologii i rodzaju stosowanych materiałów
- Decyzji o warunkach zabudowy i zagospodarowania terenu Nr GK-7331/78/2005 wydana przez Burmistrz Miasta i Gminy Koźmin Wlkp.
- Wizji lokalnej
- Obowiązujących norm i przepisów branżowych

2.3. Warunki geotechniczne:

Zgodnie z Rozporządzeniem Ministra Spraw Wewnętrznych i Administracji z dnia 24 września 1998 r. w sprawie geotechnicznych warunków posadawienia obiektów budowlanych, projektowany budynek zaliczono do pierwszej kategorii geotechnicznej na podstawie:

a/ istnienia prostych warunków gruntowych , tj.

* jednorodnych gruntów (gliny piaszczystej) w warstwach równoległych do powierzchni

- * zwierciadła wody gruntowej poniżej poziomu posadowienia fundamentów
- b/ założenie konstrukcji statycznie wyznaczalnej dla budynku 1-kondygnacyjnego
- c/ na głębokości posadowienia przyjęto do obliczeń dopuszczalny nacisk na grunt 0,15MPa

W przypadku stwierdzenia, w trakcie realizacji budowy, innych warunków niż założone należy powiadomić projektanta.

- 2.4. Projektowane obiekty nie powodują zagrożenia dla środowiska oraz higieny i zdrowia użytkowników budynku.
- 2.5. Projektowane obiekty nie znajdują się w strefie ochrony konserwatorskiej

3. OPIS TECHNICZNY

Stan techniczny budynków istniejących podlegających zmianie sposobu użytkowania.

Zmianie sposobu użytkowania podlegają dwa budynki wybudowane w systemie tradycyjnym, z których jeden jest budynkiem parterowym ze strychem użytkowym, drugi budynkiem jednokondygnacyjnym.

Charakterystyka budynku parterowego ze strychem użytkowym. (oznaczony na planie zagospodarowania terenu jako nr 3:

- Mury zewnętrzne jednolite z cegły ceramicznej pełnej na zaprawie cementowo – wapiennej do wysokości około 2m w szczycie budynku zawilgocone. Mury nie spełniają warunków normy cieplnej przegród budowlanych. W jednym miejscu ściana jest zarysowana – przed przystąpieniem do modernizacji należy ją spiąć elementem stalowym. Mury wykończone są tynkiem cementowo wapiennym.
- Strop monolityczny staloceramiczny typu Kleina; stan techniczny stropu jest dobry i pozwala na wykonanie na nim dodatkowych warstw termoizolacyjnych.
- Konstrukcja dachu drewniana, typowa wykończona papą na deskach bez izolacji termicznej. Pokrycie dachowe łącznie z deskowaniem jest w złym stanie technicznym i należy je wymienić.
- Posadzki poszczególnych części budynku znajdują się na różnych poziomach. W części (pom. nr 5, 6, 7) posadzka jest ocieplona i nadaje się do wykorzystania przy adaptacji budynku. Pozostałe posadzki ze względu na ich stan i na brak izolacji termicznej należy skuć i wykonać nowe.

Charakterystyka budynku jednokondygnacyjnego. (oznaczony na planie zagospodarowania terenu jako nr 2:

- Mury zewnętrzne jednolite z cegły ceramicznej pełnej na zaprawie cementowo – wapiennej. Mury nie spełniają warunków normy cieplnej.
- Konstrukcja dachu z drewnianych wiązarów kratowych wykończona papą na deskach. Dach od wewnątrz podbity deskami i płytami pilśniowymi twardymi, nie izolowany termicznie. Pokrycie dachowe łącznie z deskowaniem jest w złym stanie technicznym i należy je wymienić
- Posadzka cementowa nie izolowana termicznie – do skucia.
- Stolarka okienna i drzwiowa budynków jest w złym stanie technicznym i nie nadaje się do dalszego użytkowania.
- Tynki budynków są w złym stanie technicznym.
- Rynny i rury spustowe są w złym stanie technicznym.

Ogólny stan techniczny głównych elementów konstrukcyjnych budynków jest dobry, pozwalający na dokonanie zmiany sposobu użytkowania budynku po dokonaniu niezbędnych robót termo – renowacyjnych i naprawczych.

3.1. OPIS ROBÓT ROZBIÓRKOWYCH I WYBURZENIOWYCH

W ramach robót rozbiórkowych i wyburzeniowych należy wykonać:

- Zdemontować instalację elektryczną w adaptowanych pomieszczeniach,
- Wyburzyć ścianki działowe kartonowo – gipsowe w pomieszczeniach budynku nr 3,
- Rozebrać posadzki i podkłady w pomieszczeniach nr 1, 2, 3, 4, 8 patrz rys. nr 1,
- Wyburzyć ściankę działową grubości 12cm pomiędzy pomieszczeniami nr 7 i nr 8, po wcześniejszym osadzeniu nadproża,
- Zdemontować sufit podwieszony z desek i płyt pilśniowych w pomieszczeniu nr 8 w budynku nr 2,
- Scalić zarysowaną ścianę zewnętrzną budynku.
- Osadzić nadproża stalowe w miejscu nowo projektowanych otworów drzwiowych i okiennych i wyburzyć ściany w miejscu tych otworów,
- Zdemontować rynny i rury spustowe,
- Zdemontować papę i deski z pokrycia dachowego w obydwu budynkach,
- Zdemontować stolarkę okienną i drzwiową wraz z kratami,
- Skuć tynki na wszystkich ścianach budynków, za wyjątkiem ścian w pomieszczeniu projektowanej świetlicy,

Roboty należy prowadzić zgodnie z przepisami BHP oraz z zasadami sztuki budowlanej, pod nadzorem osoby posiadającej odpowiednie uprawnienia.

3.2. ZMIANA SPOSOBU UŻYTKOWANIA POMIESZCZEŃ NA POMIESZCZENIA ZAKŁADU AKTYWNOŚCI ZAWODOWEJ.

Zmiana sposobu użytkowania pomieszczeń hurtowni polega na dostosowaniu ich do wymogów funkcjonalnych Zakładu Aktywności Zawodowej, oraz na dostosowaniu ich do wymogów normy cieplnej. W tym celu należy wykonać następujące roboty budowlane:

- Wykonać izolację termiczną ścian zewnętrznych w postaci styropianu gr. 8cm otynkowanego tynkiem cienkowarstwowym systemowym pomalowanym farbą silikonową; w dolnej części ściany wykonać cokół z płytek elewacyjnych ceramicznych w kolorze jak na rys. elewacji. W czasie ocieplania ścian zewn. W szczycie zamontować belkę ozdobną drewnianą o wym. 12/10cm z elementami imitującymi strop.
- W budynku nr 3 ocieplić strop na poddaszu przy pomocy styropianu grubości 12cm, wykończonego szlichtą cementową gr. 5cm.
- Wymienić pokrycie dachowe papy na odeskowaniu na papę termozgrzewalną na nowym deskowaniu. W budynku nr 2 dach należy ocieplić warstwą wełny mineralnej gr. 12cm na poziomie sufitu podwieszono izolowanego warstwą folii paroszczelnej. Sufit podwieszony wykonać z płyty g-k na podwójnym stelażu metalowym,
- Zamontować nową stolarkę okienną i drzwiową wraz z osadzeniem parapetów wewnętrznych i zewnętrznych. Okna pcv w kolorze brązowym, drzwi zewnętrzne ocieplone z naświetlem w kolorze brązowym, stolarka wewnętrzna wg zestawienia. Okno w szczycie budynku zaopatrzyć w okiennicę.
- Wykonać prace instalacyjne przewidziane projektem – wentylację. Pomieszczenia nr 2, 4, 5 od komina wentylować prowadząc rurę pcv nad stropem i schodząc do każdego pomieszczenia przez strop.
- Wykonać nowe posadzki wraz z warstwą izolacji termicznej w postaci styropianu

M20 gr. 5cm; pasy o szerokości 1 m przy ścianach zewnętrznych budynku izolować warstwą styropianu grubości 10cm; Nowo projektowane posadzki wykończyć warstwą płytek ceramicznych, płytek gres lub wykładziną rulonową „Tarkett” w zależności od rodzaju pomieszczenia. Posadzki wykonać na poziomie 15cm powyżej gruntu,

- Wykonać nowe tynki gipsowe na ścianach wewnętrznych. Ściany malować do wysokości 2m farbą olejną, powyżej farbą emulsyjną lub alternatywnie w pomieszczeniach administracyjnych – na całej wysokości pomieszczeń farbą emulsyjną. Ściany kotłowni na całej wysokości pomieszczenia, sanitariaty do wysokości 2m wykładać płytkami ceramicznymi. „Fartuszki” przy umywalkach na wys. 1,5m i szerokości 2,4 wykończyć płytkami ceramicznymi.
- Wykonać drobne prace wykończeniowe np. „biały montaż”

3.3. PROJEKTOWANA DOBUDOWA:

KONSTRUKCJA NOŚNA BUDYNKU:

- 3.3.1. Ławy fundamentowe o szerokościach 25, 40, 50, 60cm i wysokości 30cm, zaprojektowano z betonu B20 zbrojone podłużnie 4 prętami $\varnothing 12$ z stali 34GS i strzemionami z stali ST3SY A-I $\varnothing 6$ rozstawionymi co 25cm. Ławy i stopy fundamentowe posadzić na warstwie podbetonu o grubości 10cm wykonanej z betonu B-7,5. Poziom posadowienia fundamentu – 0,90m poniżej poziomu gruntu.
- 3.3.2. Mury fundamentowe wykonać jako jednowarstwowe z bloczków betonowych M-6 o szerokości 25 lub 38cm.
Izolacja przeciwwilgociowa wszystkich ścian fundamentowych: 2x papa na lepiku – pozioma i abizol R+P – pionowa.
- 3.3.3. Mury nośne zewnętrzne – zaprojektowano jako jednowarstwowe gr.36 cm z bloczków gazobetonowych odmiany 05 na zaprawie klejowej. Ścianę nośną wewnętrzną grubości 24cm zaprojektowano z bloczków gazobetonowych odmiany 07 na zaprawie klejowej. W ścianie zewnętrznej podłużnej od strony sąsiada zaprojektowano wzmocnienia w postaci filarów z cegły ceramicznej pełnej o wymiarach 25/25cm. Pomiędzy murem istniejącym a murem nowo-projektowanym zaprojektowano przerwę dylatacyjną w postaci paska styropianu grubości 2cm. Mury nośne na poziomie stropu opasać wieńcem żelbetowym z betonu B 20 o przekroju 24/24cm. Wieniec zbroić 4 $\varnothing 12$ z stali 34GS oraz strzemionami $\varnothing 6$ z stali St3SY o rozstawie, co 25cm.
Ściany działowe gr. 18cm zaprojektowano z bloczków wapienno – piaskowych typu „Silka”, o gr. 12cm z betonu komórkowego.
- 3.3.4. Dach zaprojektowano jako stropodach na bazie stropu gęstożebrowy typu TERIVA 4,0/1 – układ belek wg rys. 8. Zbrojenie żeber rozdzielczych oraz dozbrojenie stref przypodporowych wykonać zgodnie z instrukcją montażu stropu uzyskaną od producenta oraz wytycznymi określonymi na rzutach montażowych stropów. Pod oparcia belek stropowych wykonać na całym obwodzie ścian przemurzenie z 2 warstw cegły pełnej kl.15 na zaprawie cementowej marki 3.
Wylewki żelbetowe wykonać z betonu B20 o grubości 15cm. Wylewki zbroić siatką prętów $\varnothing 10$ o oczkach 15/15cm.
Podczas zalewania wieńca stropowego umieścić w nim elementy nośne daszka na ścianie frontowej (pionowo RK 50/50/4, poziomo L 50/50/5).

Warstwy wykończeniowe stropodachu wg rysunków nr 11 i 12.

W dachu zaprojektowano dwa świetliki dachowe o podstawie stalowej o wymiarze 80/80cm, oraz jeden wylaz dachowy o podstawie stalowej prostej o wymiarze 80/80cm. Podstawy dachowe należy ocieplić warstwą wełny mineralnej gr. 5cm. Pokrycie dachowe wykonać w postaci papy termozgrzewalnej wg warstw pokazanych na rysunkach nr 11 i 12

3.3.5. Nadproża typowe prefabrykowane w postaci 3 „L-19”/N (ocieplone warstwą wełny mineralnej gr. 8cm wewnątrz) oraz 2”L-19”/D o długościach jak w projekcie. Nadproża prefabrykowane opierać na trzech warstwach cegły ceramicznej pełnej lub na podlewce betonowej grubości 10cm.

ELEMENTY WYKOŃCZENIOWE:

3.3.6. Posadzki na gruncie - warstwy posadzek pokazane na przekrojach budynku (rys. nr 11, 12,), wykończenie z płytek ceramicznych, płytek gresowych oraz wykładziny rulonowej „Tarkett”.

3.3.7. Tynki na ścianach murowanych – gipsowe.

3.3.8. Okna i drzwi zewnętrzne z profili PCV w kolorze brązowym, szklone szkłem bezpiecznym, wzmocnione z trzema zawiasami. Okna w sali komputerowej zabezpieczone kratami.

3.3.9. Drzwi wewnętrzne typowe wg zestawienia stolarki

3.3.10. Ściany malować do wysokości 2m farbą olejną, powyżej farbą emulsyjną. Ściany sanitariatów do wysokości 2,0m „fartuszki” o wymiarze 1,5 x 2,4m wykańczać płytkami ceramicznymi.

3.3.11. Wentylacja pomieszczeń grawitacyjna wspomagana mechanicznie.

3.3.12. Elementy wykończenia zewnętrznego:

- rynny i rury spustowe z PCV w kolorze brązowym
- ozdobny daszek kryty blachą dachówkową w kolorze brązowym wykończony od spodu plastikową boazerią.
- opierzenie kominów i pasy nadrynnowe z blachy powlekanej w kolorze daszka ozdobnego
- tynk zewnętrzny szlachetny rustikalny o grubości ziaren 4cm malowany farbą silikonową. Dolny pas murów zewnętrznych oraz pasy przy drzwiach wykończony płytkami ceramicznymi w kolorze jak na rysunku elewacji. Przestrzenie między oknami oddzielone dekoracją w postaci słupków drewnianych o wymiarze 5x12cm z zastrzałami mocowanych do ścian (kolor dąb).
- parapety – ceramiczne

3.4. OCHRONA PRZECIWPOŻAROWA:

Budynek zaliczony jest do kategorii zagrożenia ludzi ZLIII o klasie odporności pożarowej „C”. Budynek stanowi jedną strefę pożarową.

Opracowała:

SPIS POZYCJI OBLICZENIOWYCH

Poz. 1. Strop nad parterem:

Poz. 1.1. Belka stropowa Teriva 4.0/1 o długościach jak w projekcie

Poz. 1.2. Wylewka żelbetowa z betonu B 20 o grubości 15cm zbrojona siatką prętów \emptyset 10 o oczkach 15/15cm.

Poz. 1.3. Żebro rozdzielcze – wg instrukcji montażu producenta stropu

Poz. 2. Wieniec stropowy żelbetowy z betonu B 20 o przekroju 24/24cm zbrojony 4 \emptyset 12 z stali 34GS oraz strzemionami \emptyset 6 z stali St3SY o rozstawie co 25cm.

Poz. 3. Nadproża:

Poz. 3.1. Prefabrykowane 3„L-19”/N , 2”L-19”/D o długościach jak w projekcie

Poz. 3.2. Stalowe w postaci 3 I 120, 3 I 100 o długościach jak w projekcie.

Poz. 4. Konstrukcja daszka stalowego

Poz. 5. Fundamenty: Ławy fundamentowe o szerokościach 25, 40, 50, 60cm i wysokości 30cm.

Zaprojektowano z betonu B20 zbrojone podłużnie 4 prętami \emptyset 12 z stali 34GS i strzemionami z stali ST3SY A-I \emptyset 6 rozstawionymi, co 25cm

Opracowała:

INFORMACJA DOTYCZĄCA BEZPIECZEŃSTWA I OCHRONY ZDROWIA

Zgodnie z art.21a ust. 4 z dnia 7 lipca 1994 r. – Prawo Budowlane (Dz. U. z 2000 r. Nr 106, poz. 1126, z późn. zm.) sporządza się informację dotyczącą bezpieczeństwa i ochrony zdrowia ze względu na specyfikę projektowanego obiektu budowlanego, którą należy uwzględnić w planie bezpieczeństwa i ochrony zdrowia.

Plan bezpieczeństwa i ochrony zdrowia powinien zawierać stronę tytułową, część opisową i rysunkową.

1. Obiekt budowlany:

Projekt techniczny architektoniczno-budowlany zmiany przeznaczenia budynku hurtowni na Zakład Aktywności Zawodowej oraz dobudowy dla osób niepełnosprawnych

2. Lokalizacja budynku:

ul. Borecka 23 (dz. nr 1443), 63-720 Koźmin Wlkp.

3. Inwestor:

Miasto i Gmina Koźmin Wlkp.

Rynek 11, 63-720 Koźmin Wlkp.

4. Projektant:

Mgr inż. Mirosława Witczak

ul. 1-go Stycznia 15

63-700 Krotoszyn

5. Ewentualne zagrożenia występujące podczas realizacji robót budowlanych (skala, zagrożenie, miejsce i czas wystąpienia):

Projekt budowlany przewiduje następujące roboty budowlane:

§ Roboty ziemne dla wykonania fundamentów pod projektowane ściany budynku. Roboty te stwarzają następujące zagrożenia:

- zawalenie się ścian wykopu
- wpadnięcie pracownika lub innej osoby do wykopu
- zagrożenia wynikające z uszkodzeń podziemnego uzbrojenia

§ Roboty murarskie, tynkarskie i betoniarskie:

- upadek z wysokości
- upadek przedmiotów z wysokości
- uraz oczu podczas tynkowania

§ Roboty dachowe:

- upadek z wysokości

§ Roboty wykończeniowe:

- upadek z wysokości (np. z drabiny)
- wybuch par rozpuszczalników farb i lakierów
- zatrucie rozpuszczalnikami farb i lakierów
- zachłapanie ciała i oczu materiałami malarskimi
- zagrożenia powodowane butlami z gazami technicznymi
- zagrożenia porażenia prądem elektrycznym

§ Roboty rozbiórkowe:

- upadek z wysokości
- upadek przedmiotów z wysokości

Niektóre, przewidziane projektem, roboty budowlane stwarzają szczególnie wysokie ryzyko powstania zagrożenia bezpieczeństwa i zdrowia ludzi. W szczególności zagrożenie:

- upadku z wysokości przy robotach wykonywanych na wys. ponad 5,0m

6. Wykaz istniejących obiektów budowlanych:

- a. Istniejący budynek mieszkalno-usługowy
- b. Budynek gospodarczo-garażowy

7. Elementy zagospodarowania działki lub terenu, które mogą stwarzać zagrożenie bezpieczeństwa i zdrowia ludzi:

- linie energetyczne
- sieć kanalizacyjna
- gazociąg
- linia wodociągowa

8. Informacja o wydzieleniu i oznakowaniu miejsca prowadzenia robót budowlanych

Teren budowy należy wygrodzić (1,50m) i oświetlić. Tablicę budowy zamieścić w miejscu widocznym od strony drogi publicznej, na wysokości nie mniejszej niż 2,0m.

9. Informacja o sposobie prowadzenia instruktażu pracowników przed przystąpieniem do realizacji robót szczególnie niebezpiecznych.

Przed przystąpieniem do realizacji ewentualnych robót szczególnie niebezpiecznych wykonawca zobowiązany jest:

- zaznajomić pracowników z zakresem obowiązków i czynności
- zaznajomić pracowników ze sposobem wykonywanej pracy
- poinformować pracowników o ryzyku zawodowym związanym z wykonywaną przez nich pracą oraz o zasadach ochrony przed zagrożeniami
- dostarczyć środki ochrony indywidualnej
- określić zasady powiadamiania i ewakuacji w sytuacjach awaryjnych
- wyznaczyć osobę do bezpośredniego nadzoru i udzielenia pierwszej pomocy

10. Sposób przechowywania i przemieszczania materiałów, wyrobów, substancji oraz preparatów niebezpiecznych na terenie budowy.

Materiały budowlane (cegły, pustaki itp.) należy składować w miejscu wyrównanym i utwardzonym. Preparaty i substancje chemiczne magazynować w pomieszczeniach wentylowanych, zabezpieczonych przed dostępem osób niepowołanych.

Butle z gazami sprężonymi zabezpieczyć przed upadkiem i nagrzaniem.

11. Środki techniczne i organizacyjne zapobiegające niebezpieczeństwom wynikającym z wykonywania robót budowlanych w strefach szczególnego zagrożenia zdrowia lub w ich sąsiedztwie, w tym zapewniające bezpieczną i sprawna komunikację, umożliwiającą szybką ewakuację na wypadek pożaru, awarii i innych zagrożeń.

- rusztowania montować zgodnie z DTR
- stosować drabiny oznaczone znakiem bezpieczeństwa "B"
- miejsca niebezpieczne oznaczyć właściwymi znakami lub barwami
- wyznaczyć ewentualne strefy niebezpieczne
- używać okulary ochronne (np. przy tynkowaniu), rękawice ochronne itp.
- używać tylko sprawne narzędzia i elektronarzędzia
- oznaczyć i zapewnić wolne drogi ewakuacji
- zorganizować stały nadzór

12. Miejsce przechowywania dokumentacji budowy oraz dokumentów niezbędnych do prawidłowej eksploatacji maszyn i innych urządzeń technicznych należy określić precyzyjnie w planie.

Uwaga :

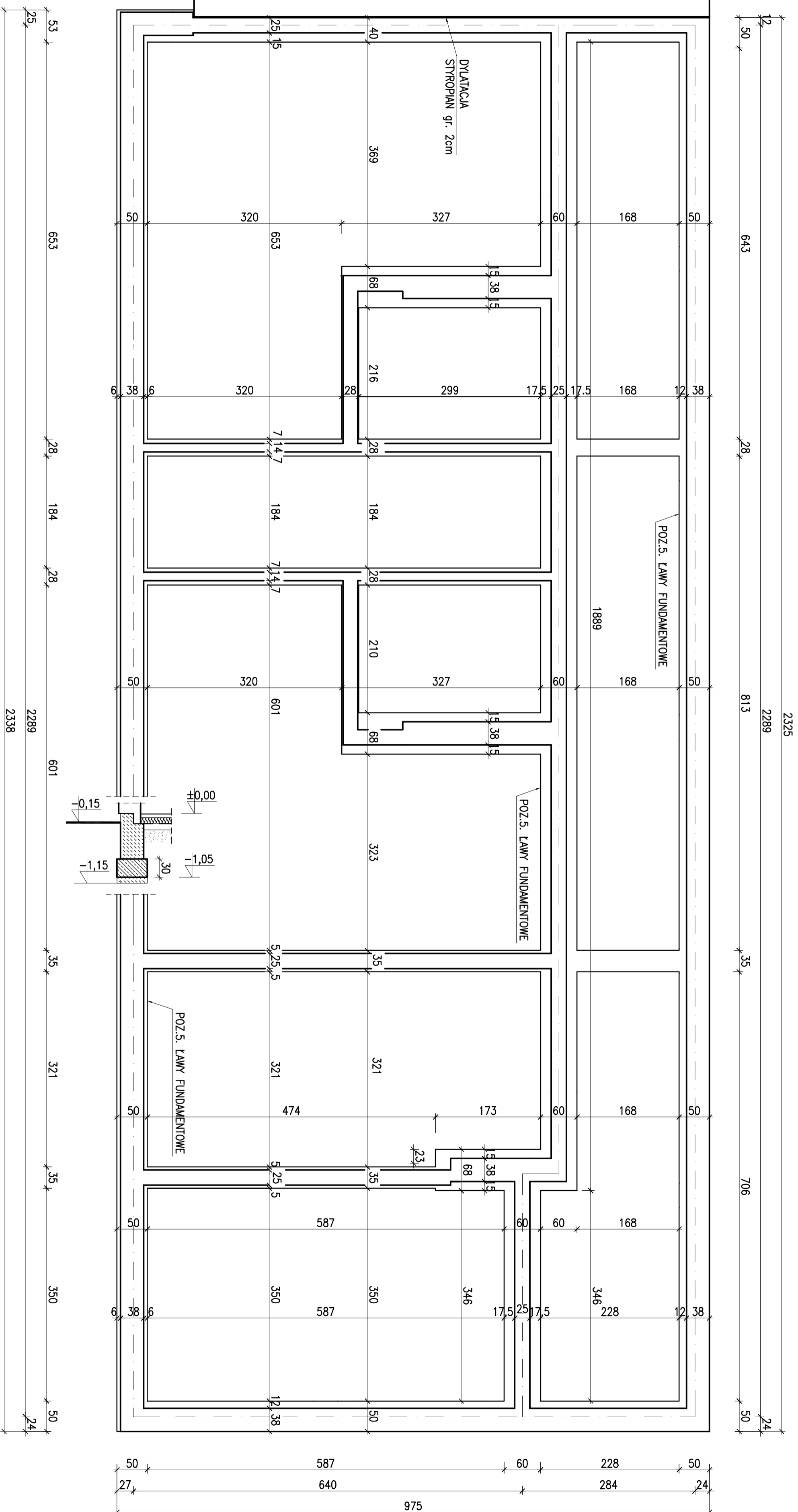
Na terenie budowy należy umieścić w sposób trwały i zabezpieczony przed zniszczeniem ogłoszenie zawierające dane dotyczące bezpieczeństwa pracy i ochrony zdrowia

Ogłoszenie to powinno zawierać:

- przewidywane terminy rozpoczęcia i zakończenia wykonywanych robót budowlanych
- maksymalną liczbę pracowników zatrudnionych na budowie w poszczególnych okresach
- informacje dotyczące planu bezpieczeństwa u ochrony zdrowia

Opracowała:

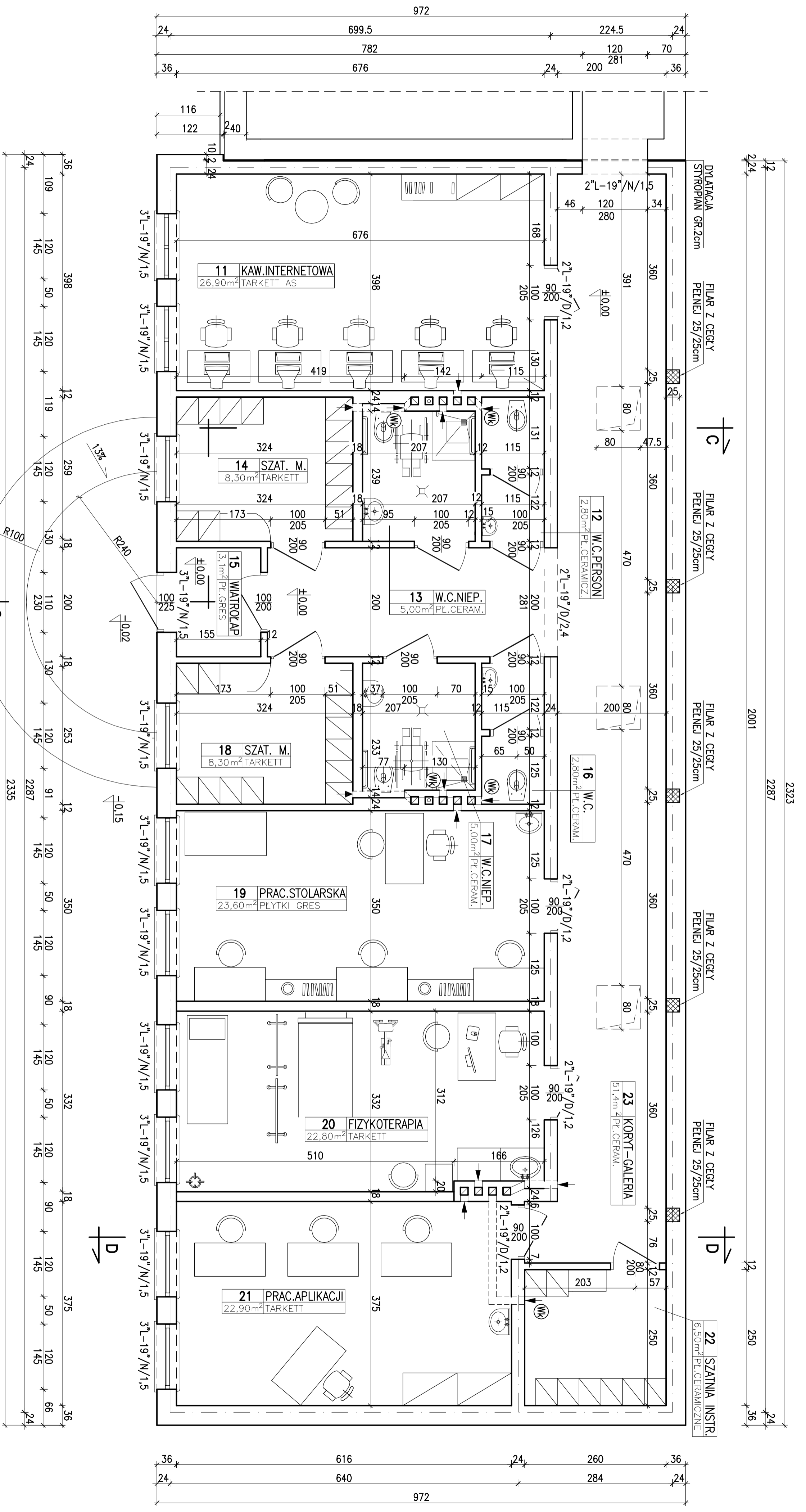
RZUT FUNDAMENTÓW



BETON B20 STAL: 34GS, St3SY

1. PRZY WYKONYWANIU WYKOPU FUNDAMENTOWEGO OSTATNIĄ WARSTWĘ GRUNTU (OKOŁO 40cm) WYBRAĆ W SPOSÓB RĘCZNY I NIEZWŁOCZNIE UKŁOŻYĆ WARSTWĘ CHUDEGO BETONU
2. OTULENIE PRĘTÓW ZBROJENIA STYKAJĄCYCH SIĘ Z ZIEMIĄ PRZYJĄĆ MIN 5cm.
3. UŁOŻONY BETON ZAWIBROWAĆ
4. FUNDAMENT POSADOWIĆ NA POZIOMIE -0,90m PONIŻEJ POZIOMU TERENU

PRACOWNIA PROJEKTÓW I USŁUG BUDOWLANYCH MGR INŻ. MIROSŁAWA WITCZAK	
TYTUŁ	RZUT FUNDAMENTÓW - DOBUDOWA
ADRES	63-700 KROTOSZYN UL. RYNEK 1/4 TEL. (0-62) 722-82-17
INWESTOR	ZAKŁAD AKTYWNOŚCI ZAWODOWEJ
INWESTYTOR	MIASTO I GMINA KOZŁMIN WILKP.
ADRES INWESTYCJI	63-720 KOZŁMIN WILKP. RYNEK 11
AUTOR PROJEKTU	MGR INŻ. MIROSŁAWA WITCZAK upr. JAW 7342-29/92
NR. RYSUNKU	1:50
DATA	6
PODSIS	11.2005



ZESTAWIENIE POWIERZCHNI CZĘŚCI DOBUDOWANEJ

NR POM.	NAZWA POMIESZCZENIA	P.U. /m ² /
11	KAWARENKA INTERNET.	26,90
12	W.C. PERSONEŁU	2,80
13	W.C. OSOB NIEPEŁNOSP.	5,00
14	SZATANIA MĘSKA	8,30
15	WATROCIAP	3,10
16	W.C.	2,80
17	W.C. OSOB NIEPEŁNOSP.	5,00

NR POM.	NAZWA POMIESZCZENIA	P.U. /m ² /
18	SZATANIA DAMSKA	8,30
19	PRACOWNIA STOLARSKA	23,60
20	FIZYKOTERAPIA	22,80
21	PRACOWNIA APLIKACJI	22,90
22	SZATANIA INSTRUKTORÓW	6,50
23	KORYTARZ-GALERIA	51,40

POW. UŻYTKOWA		189,40
---------------	--	--------

RZUT PRZYZIEMIA
SKALA 1:50

PRACOWNIA PROJEKTÓW I USŁUG BUDOWLANYCH
MGR INŻ. MIROSŁAWA WITCZAK
63-700 KROŚCIZNA UL. RYNEK 1/4 TEL.(0-62) 722-82-17

TYTUŁ ROB. RZUT PRZYZIEMIA-DOBUDOWA

INWESTOR ZAKŁAD AKTYWNOŚCI ZAWODOWEJ

INWESTOR MIASTO I GMINA KOZŁMINA WŁKP.

ADRES KOZŁMINA WŁKP. UL. BORECKA, DZ.NR. 1443

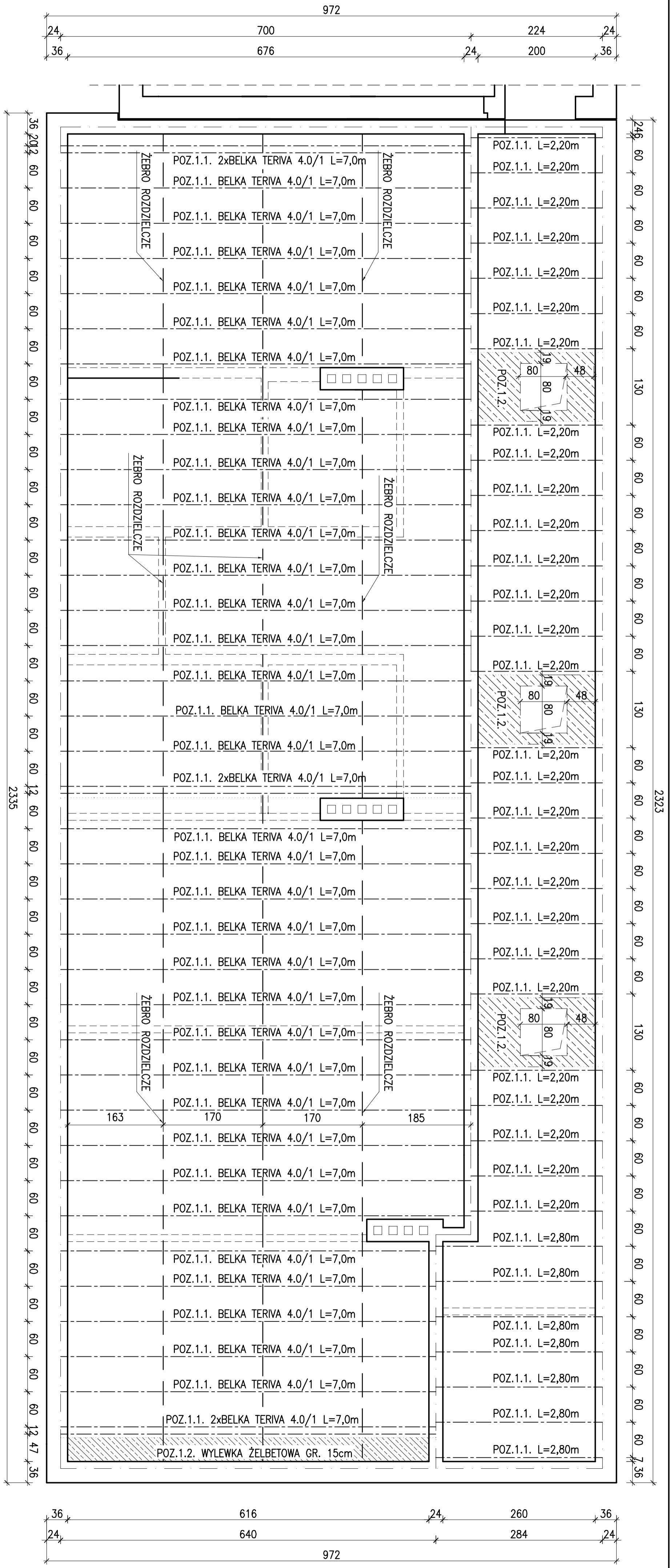
AUTOR PROJEKTU MGR INŻ. MIROSŁAWA WITCZAK upr. JAWN 7342-29/92

SKALA 1:50

NR PRZESILKU 7

DATA 11.2005

PROFES



POZ.1.1. BELKA TERIVA 4.0
 A) L=7,00 - 33szt.
 B) L=6,40 - 7szt.
 C) L=2,80 - 7szt.
 D) L=2,20 - 28szt.
 PUSTAKI - 1247 szt.

POZ.1.2. WYLEWKA ŻELBETOWA GR. 15cm
 Z BETONU B20 ZBROJONA DWOMA SIATKAMI
 DOŻEM I GÓRA Z PRĘTÓW Ø10 (34GS)
 O OCZKACH 10/15cm

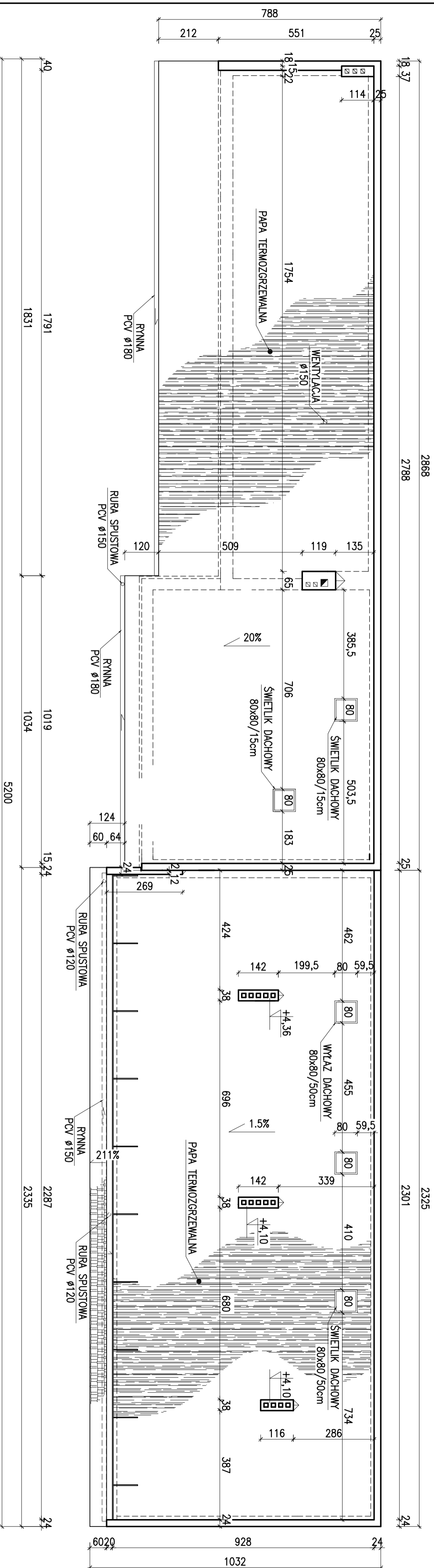
POZ.1.3. ZEBRO ROZDZIELCZE O SZEROKOŚCI
 7-10cm I WYSOKOŚCI RÓWNEJ WYSOKOŚCI
 STROPU

UWAGA:
 1. DLA TERIVA 4.0/1 JEST KONIECZNOŚĆ WYKONANIA STRZĄKI ODWROTNEJ, T.J. NALEŻY PODEPRZEĆ BELKI DŁ. >8,4m TAK, ABY W ŚRODKU ROZPIĘTOŚCI MIAŁY STRZĄKĘ UGIĘCIA - W GÓRĘ 15mm
 2. WIENCE ŻELBETOWE, STREFY PRZYPOPOROWE ORAZ ŻEBRA ROZDZIELCZE ZBROIĆ WG INSTRUKCJI MONTAŻOWYCH OTRZYMANYCH OD PRODUCENTA.

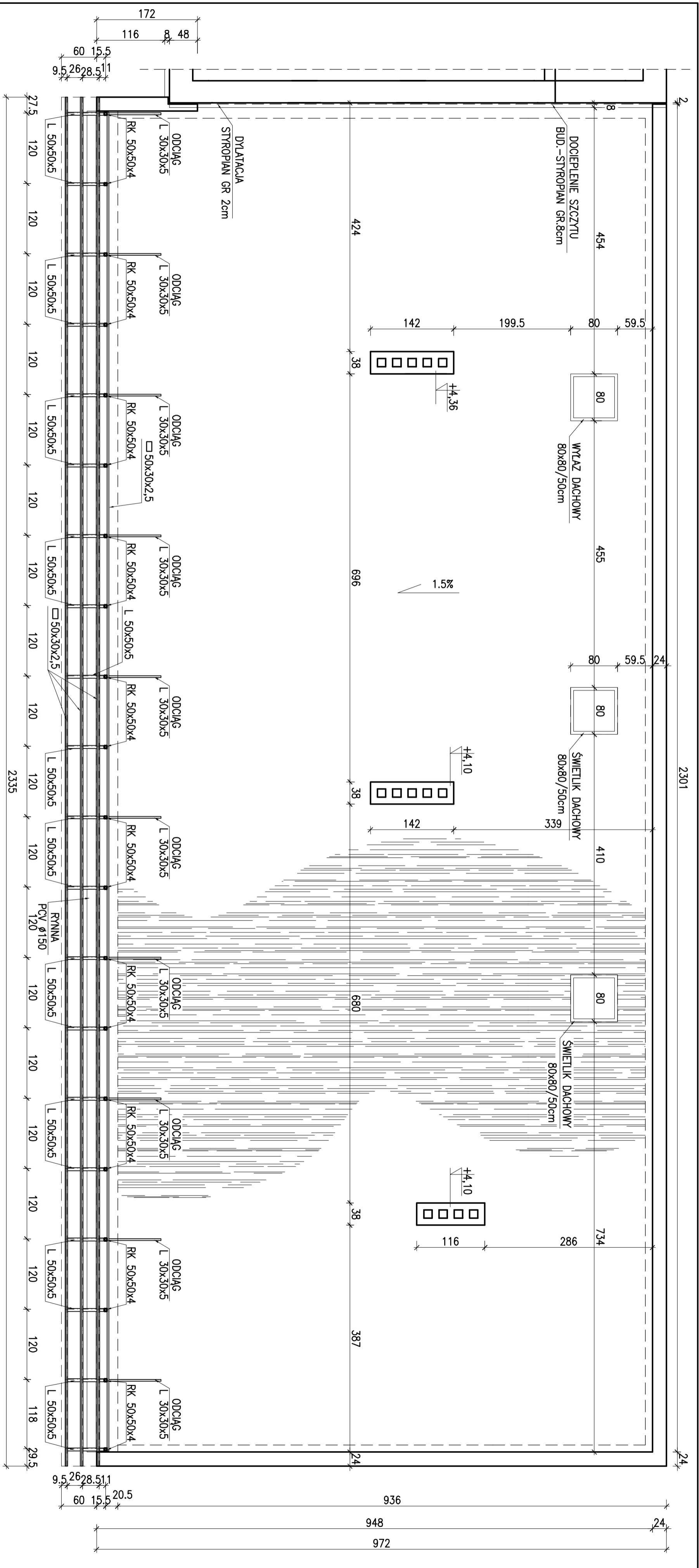
STROP WYKONAĆ ZGODNIE Z INSTRUKCJĄ MONTAŻU PRODUCENTA

PRACOWNIA PROJEKTÓW I USŁUG BUDOWLANYCH			
MER INŻ. MIROSŁAWA WITCZAK			
63-700 KRÓLEWSKA UL. RYNEK 1/4 TEL. (0-62) 722-82-17			
TITUL / PIS.	RZUTY	KONSTRUKCJI	STROPU - DOBUDOWA
NAZWA INWESTYCJI	ZAKŁAD	AKTYWNOŚCI	ZAWODOWEJ
INWESTOR	MIASTO I GMINA KOZMIN WŁKP.		
ADRES	63-720 KOZMIN WŁKP. RYNEK 11		
AUTOR PROJEKTU	KOZMIN WŁKP. UL. BORECKA DZ.NR. 1443		
MGR INŻ. MIROSŁAW WITCZAK	upr. UAN 7342-29/92		
NR PROJEKTU		SKALA	1:50
DATA		PODPIŚ	8
11.2005			

RZUT POŁACZI DACHOWEJ



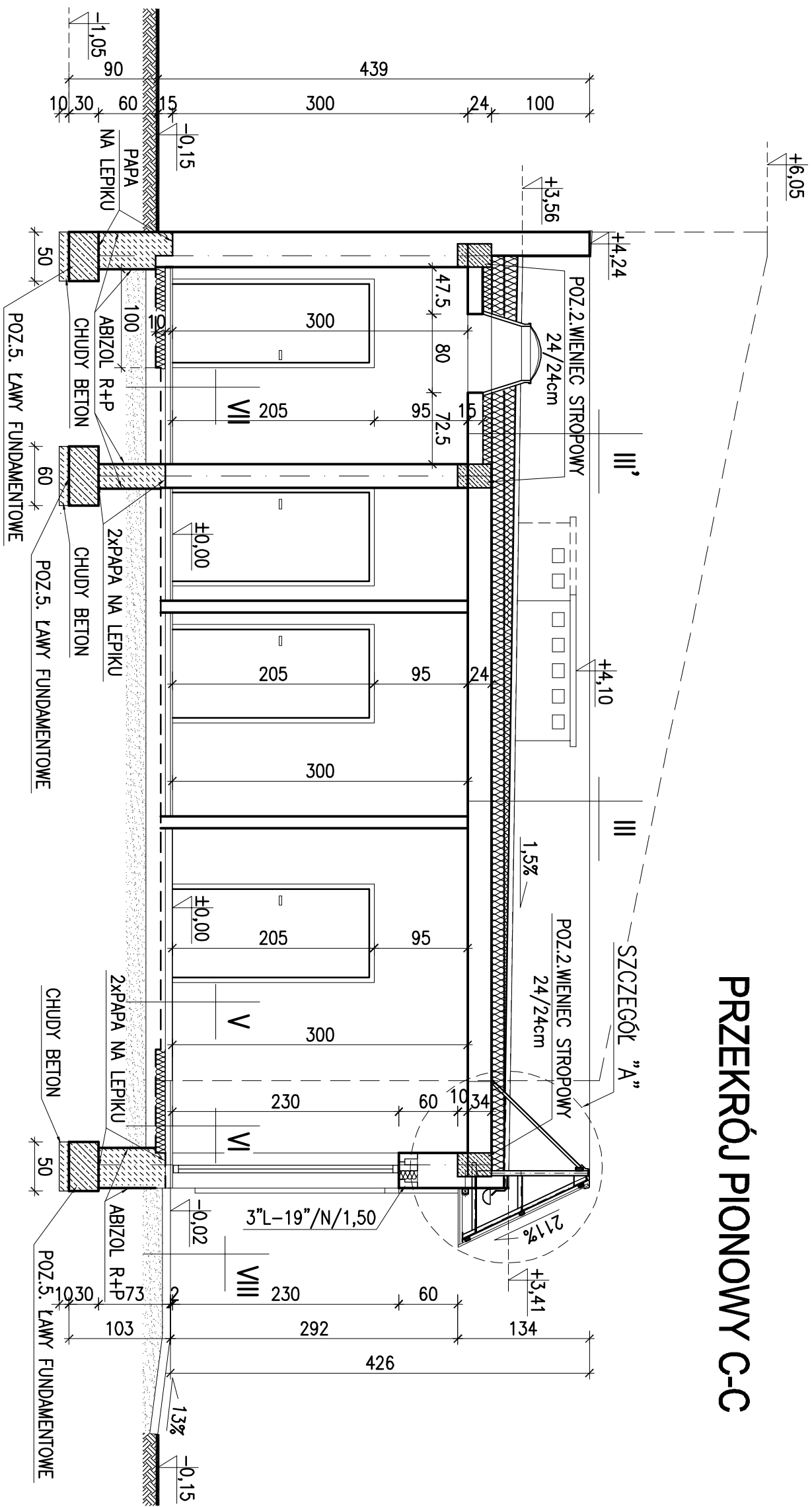
PRACOWNIA PROJEKTOW I USŁUG BUDOWLANYCH		MGR INŻ. MIROSŁAWA WITCZAK	
63-700 KROTOSZYN UL. RYNEK 1/4 TEL. (0-62) 722-82-17			
TYTUŁ RYS.: RZUT POŁACZI DACH-DOBUDOWA+ZMI. SPOS. UŻYTK.		SKALA	
NAZWA INWESTYCJI: ZAKŁAD AKTYWNOŚCI ZAWODOWEJ		1:100	
INWESTOR: MIASTO I GMINA KOZMIN WIKP.		NR RYSUNKU	
63-720 KOZMIN WIKP. RYNEK 11		9	
ADRES INWESTYCJI: KOZMIN WIKP. UL. BORECKA DZ.NR. 1443		DATA	
AUTOR: MGR INŻ. MIROSŁAWA WITCZAK upr. IAN 7342-29/92		11.2005	
PROJEKTU		FORMIS	



RZUT KONSTRUKCJI STALOWEJ DASZKA

PRACOWNIA PROJEKTÓW I USŁUG BUDOWLANYCH MGR INŻ. MIROSŁAWA WITCZAK 63-700 KROTOSZYN UL. RYNEK 1/4 TEL.(0-62) 722-82-17		SKALA 1:50
TYTUŁ RYS. RZUT KONSTRUKCJI STALOWEJ DASZKA	NAZWA INWESTYCJI ZAKŁAD AKTYWNOŚCI ZAWODOWEJ	NR PRS/INW 10
MIASTO I GMINA KOZŁMIN Wlkp. 63-720 KOZŁMIN Wlkp. RYNEK 11	ADRES INWESTYCJI KOZŁMIN Wlkp. UL. BORECKA Z.NR 144.3	DATA 11.2005
AUTOR PROJEKTU MGR INŻ. MIROSŁAWA WITCZAK upr.UAN 7342-29/92	PODPIS	

PRZEKRÓJ PIONOWY C-C



III	0,4 PAPA TERMOZGRZEWAŁNA
	0,3 PAPA TERMOZG. PODKLADOWA
	5,0 SZLICHTA CEMENTOWA
	13,0-27,0 STYROPIAN M20
	24,0 STROP TERIVA 4,0/1
	1,0 TYNK GIPSOWY

III'	0,4 PAPA TERMOZGRZEWAŁNA
	0,3 PAPA TERMOZG. PODKLADOWA
	5,0 SZLICHTA CEMENTOWA
	13,0-27,0 STYROPIAN M20
	9,0 STYROPIAN M20
	24,0 STROP TERIVA 4,0/1
	1,0 TYNK GIPSOWY

V	0,5 TARKETT
	5,0 SZLICHTA CEM. ZBRUJONA
	5,0 (10,0) STYROPIAN M20
	FOŁIA
	1xPAPA TERMOZGRZEWAŁNA
	15,0 (10,0) BETON B10
	20,0 PASEK UBIJANY
	WARSTWOWO

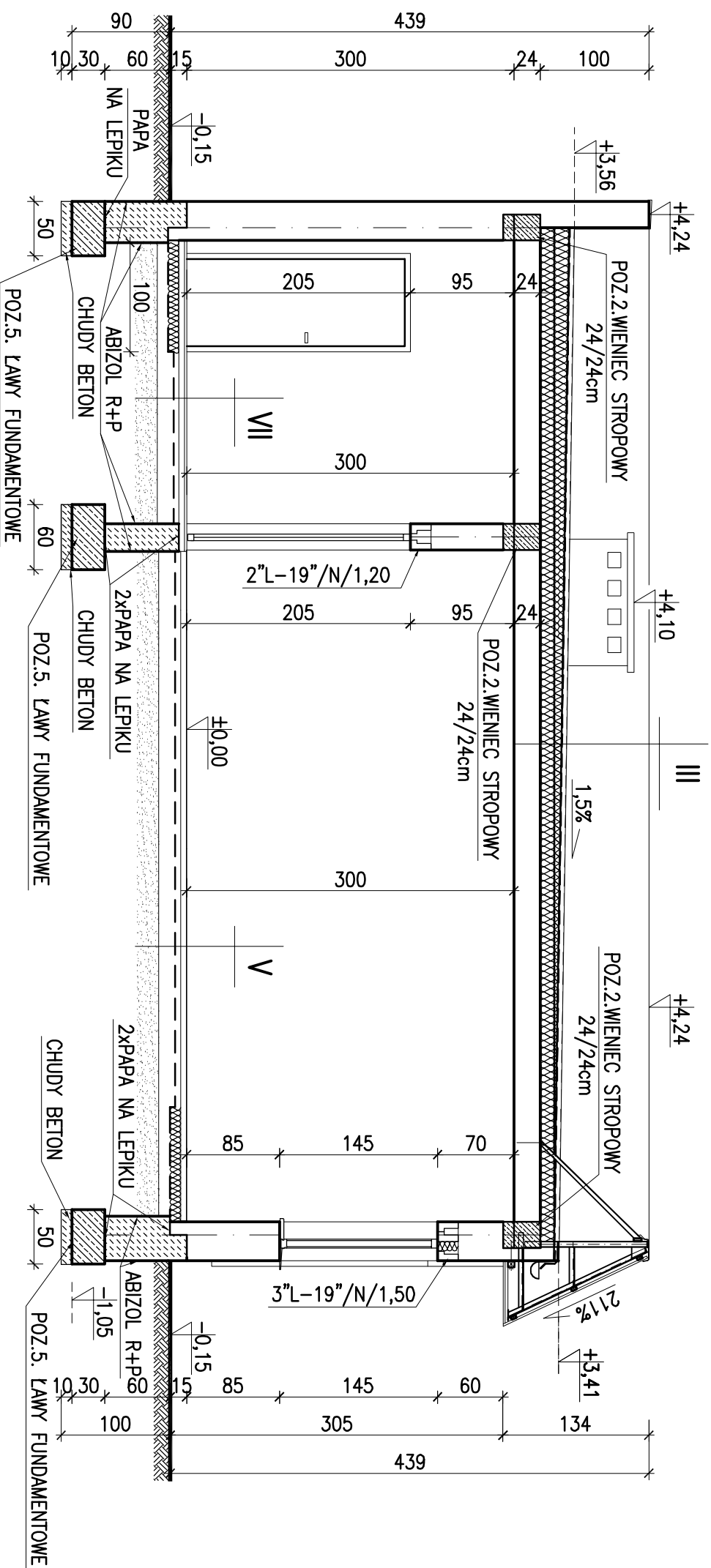
VI	2,0 PŁYTKI GRES
	5,0 SZLICHTA CEM. ZBRUJONA
	5,0 (10,0) STYROPIAN M20
	FOŁIA
	1xPAPA TERMOZGRZEWAŁNA
	12,0 (7,0) BETON B10
	20,0 PASEK UBIJANY
	WARSTWOWO

VII	2,0 PŁYTKI CERAMICZNE
	5,0 SZLICHTA CEM. ZBRUJONA
	5,0 (10,0) STYROPIAN M20
	FOŁIA
	1xPAPA TERMOZGRZEWAŁNA
	15,0(10,0) BETON B10
	20,0 PASEK UBIJANY
	WARSTWOWO

VIII	2,0 KOSTKA BRUKOWA
	20,0 PASEK STABILIZOWANY
	CEMENTEM

PRACOWNIA PROJEKTÓW I USŁUG BUDOWLANYCH MGR INŻ. MIROSLAWA WITCZAK 63-700 KROTOSZYN UL. RYNEK 1/4 TEL.(0-62) 722-82-17	
TYTUŁ RYS.	PRZEKRÓJ PIONOWY C-C
NAZWA INWESTYCJI	ZAKŁAD AKTYWNOŚCI ZAWODOWEJ
INWESTOR	MIASTO I GMINA KOŹMIN WŁKP. 63-720 KOŹMIN WŁKP. RYNEK 11
ADRES INWESTYCJI	KOŹMIN WŁKP. UL. BORECKA DZ.NR 1443
AUTOR PROJEKTU	MGR INŻ. MIROSLAWA WITCZAK upr. JAN 7342-29/92
SKALA	1:50
NR RYSUNKU	11
DATA	11.2005
PODPIS	

PRZEKRÓJ PIONOWY D-D

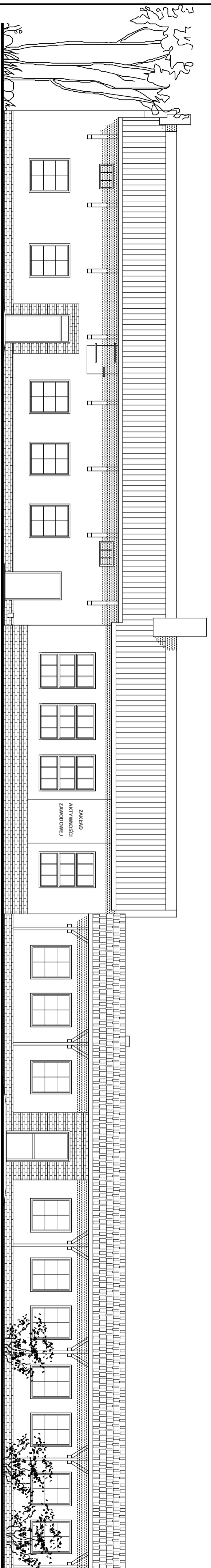


0,4 PAPA TERMOZGRZEWALNA
0,3 PAPA TERMOZG. PODKLADOWA
5,0 SZLICHTA CEMENTOWA
13,0-27,0 STYROPIAN M20
FOLIA PAROIZOLACYJNA
24,0 STROP TERIVA 4,0/1
1,0 TYNK GIPSOWY

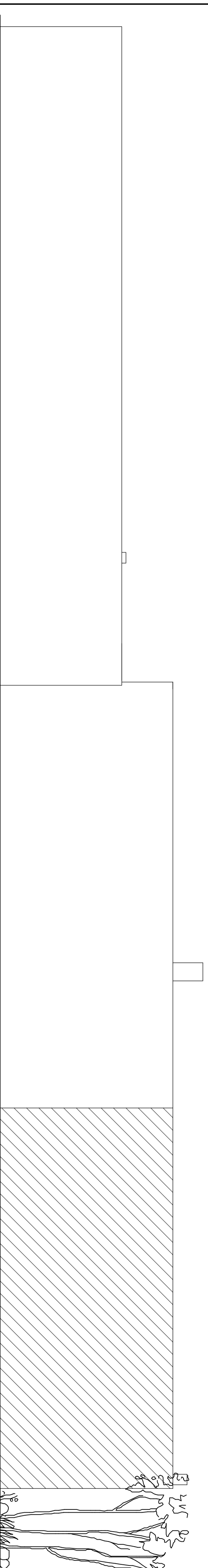
0,5 TARKETT
5,0 SZLICHTA CEM. ZBRUJONA
5,0 (10,0) STYROPIAN M20
FOLIA
1xPAPA TERMOZGRZEWALNA
15,0 (10,0) BETON B10
20,0 PIASEK UBIJANY
WARSTWOWO

2,0 PŁYTKI CERAMICZNE
5,0 SZLICHTA CEM. ZBRUJONA
5,0 (10,0) STYROPIAN M20
FOLIA
1xPAPA TERMOZGRZEWALNA
15,0(10,0) BETON B10
20,0 PIASEK UBIJANY
WARSTWOWO

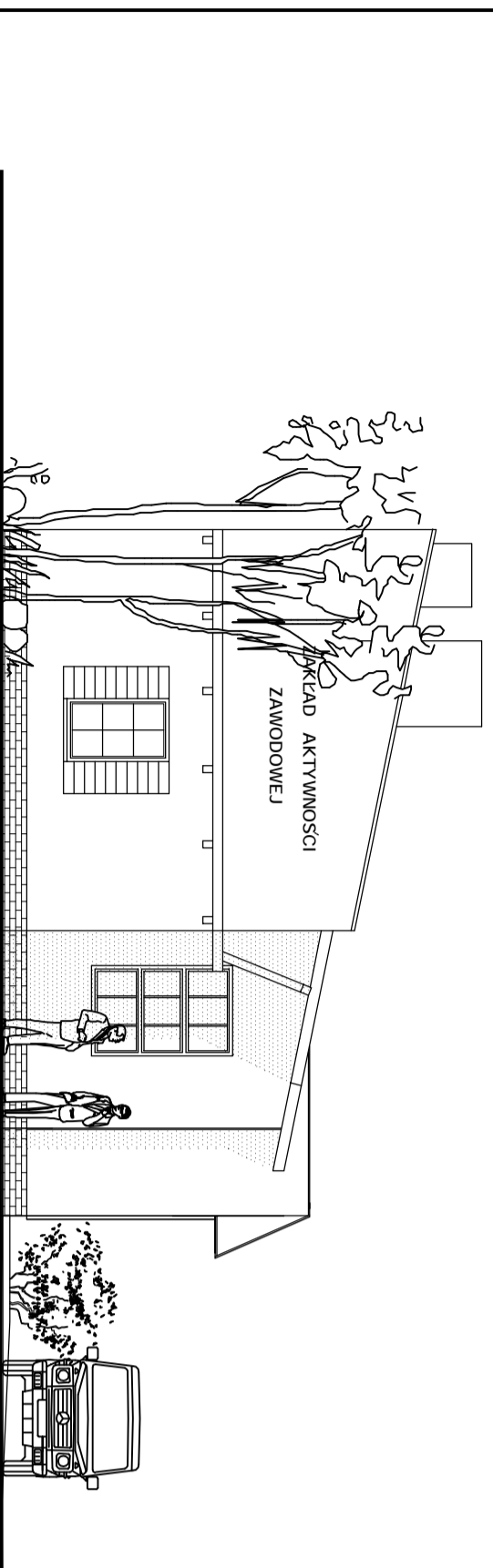
PRACOWNIA PROJEKTÓW I USŁUG BUDOWLANYCH MGR INŻ. MIROSLAWA WITCZAK 63-700 KROTOSZYŃ UL. RYNEK 1/4 TEL.(0-62) 722-82-17		TYTUŁ RYS.	PRZEKRÓJ PIONOWY D-D
		NAZWA INWESTYCJI	ZAKŁAD AKTYWNOŚCI ZAWODOWEJ
INWESTOR	MIASTO I GMINA KOŹMIN WILKP. 63-720 KOŹMIN WILKP. RYNEK 11	NR RYSUNKU	12
ADRES INWESTYCJI	KOŹMIN WILKP. UL. BORECKA DZ.NR 1443	DATA	11.2005
AUTOR PROJEKTU	MGR INŻ. MIROSLAWA WITCZAK upr. UAN 7342-29/92	PODPIS	



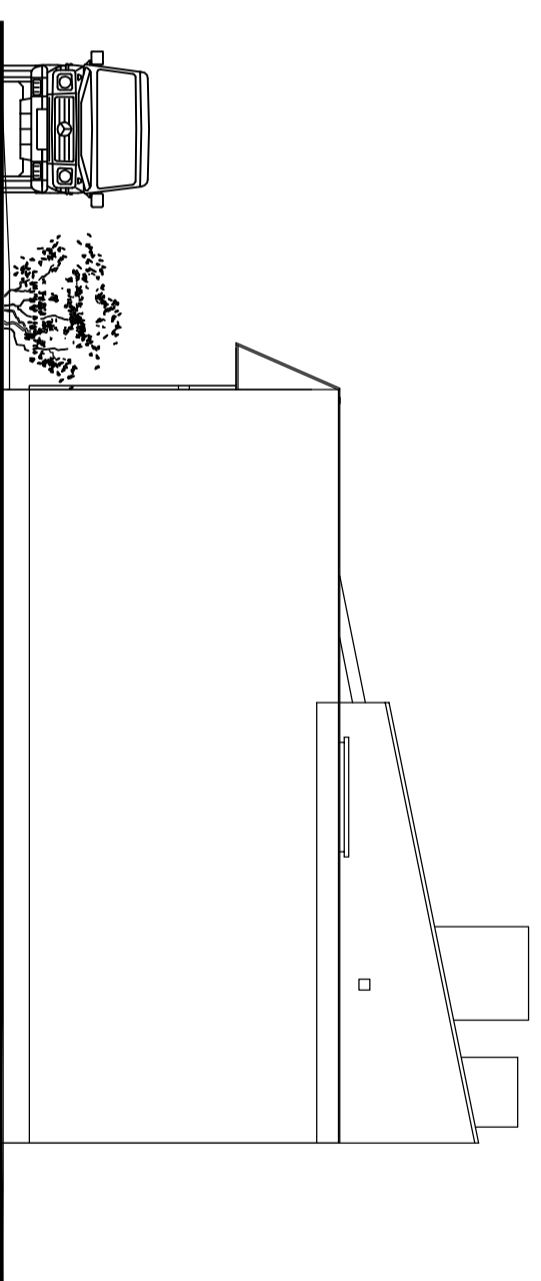
ELEWACJA ZACHODNIA



ELEWACJA WSCHODNIA



ELEWACJA PÓŁNOCNA



ELEWACJA POŁUDNIOWA

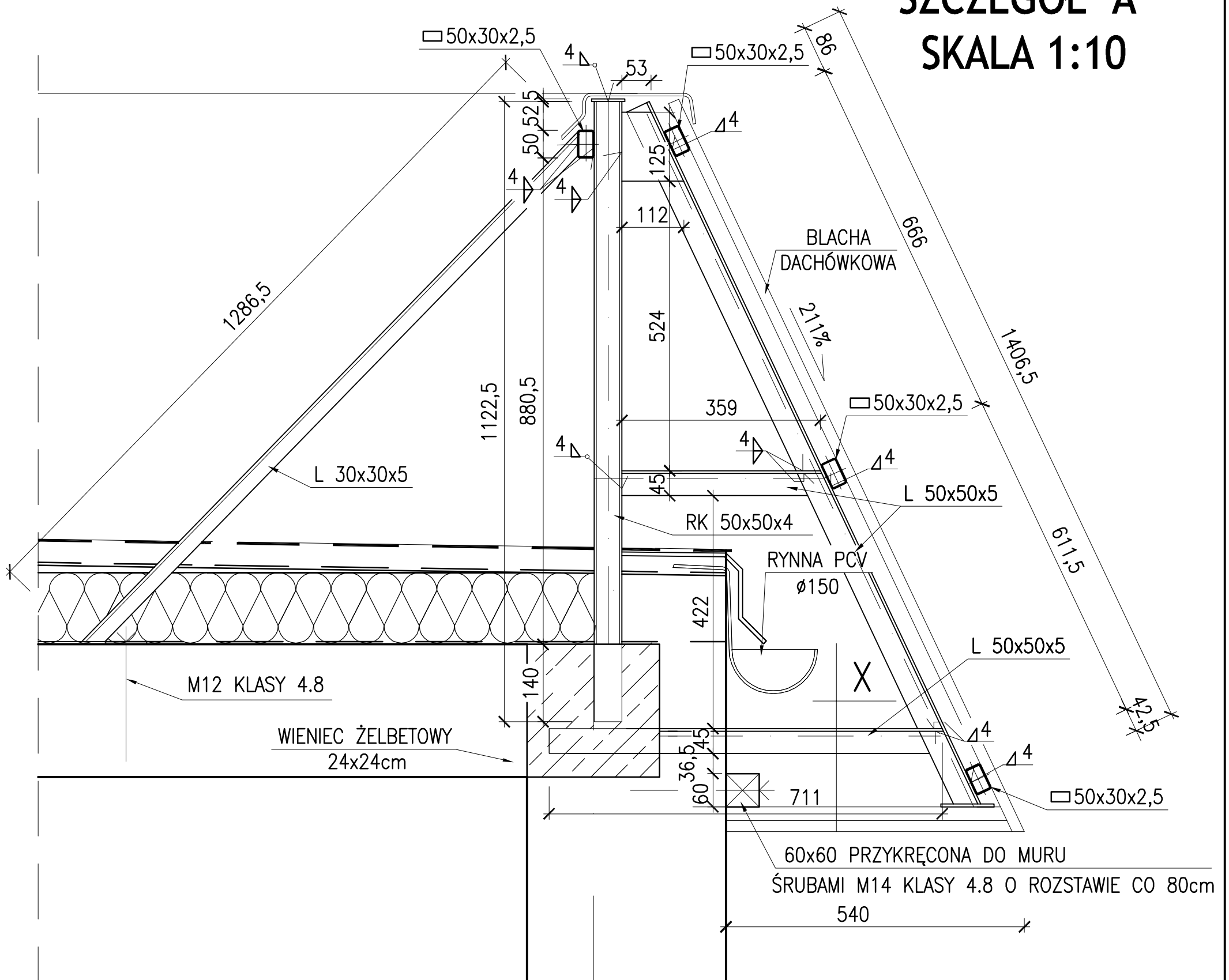
KOLORYSTYKA BUDYNKU

1. ŚCIANY - TYNK STRUKTURALNY GR.3mm - MALOWANY - FARBĄ SILIKONOWĄ W KOLORZE PIASEK PUSTYNI
2. EKRAN Z BLACHY DACHOWKOWEJ - JASNY BRĄZ
3. PŁYTKI CERAMICZNE ELEWACYJNE - PIASKOWO-RDZAWIE
4. STOLARKA OKIENNA I DRZWIOWA - PCV BRĄZ
5. RYNNY I RURY SPUSZTOWE - PCV BRĄZ

PRACOWNIA PROJEKTÓW I USŁUG BUDOWLANYCH		PRACOWNIA PROJEKTÓW I USŁUG BUDOWLANYCH	
MGR INŻ. MIROSŁAWA WITCZAK		MGR INŻ. MIROSŁAWA WITCZAK	
63-700 KRZYSZCZYN UL. RYNEK 1/4 TEL.(0-62) 722-82-17		63-700 KRZYSZCZYN UL. RYNEK 1/4 TEL.(0-62) 722-82-17	
TYTUŁ RYS. ELEWACJE BUDYNKÓW		SKALA	
NAZWA INWESTYCJI	ZAKŁAD AKTYWNOŚCI ZAWODOWEJ	1:100	
INWESTOR	MIASTO I GMINA KOZMINI WŁKP.	NR RYSUNKU	
ADRES INWESTYCJI	63-720 KOZMINI WŁKP. RYNEK 11	13	
AUTOR PROJEKTU	MGR INŻ. MIROSŁAWA WITCZAK upr. IJAN 7342-29/92	DATA PODPIS	
		11.2005	

SZCZEGÓŁ "A"

SKALA 1:10



NIEOPISANE SPOINY PRZYJĄĆ JAKO PACHWINOWE
O GRUBOŚCI RÓWNEJ 0,7 GRUBOŚCI CHUDSZEGO ELEMENTU

	X
2,5	DESKI
2,0	SIDING

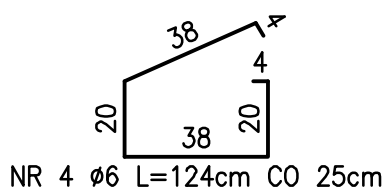
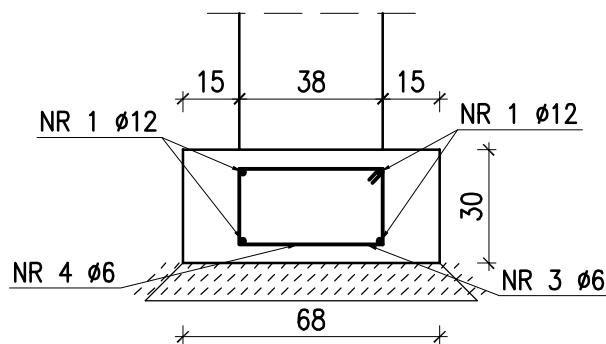
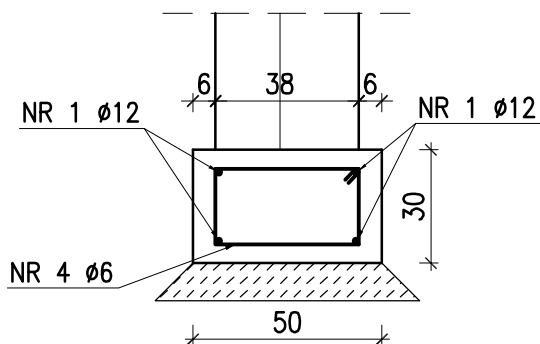
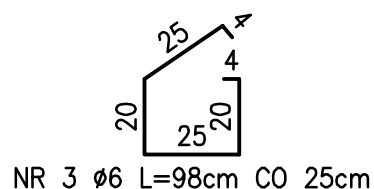
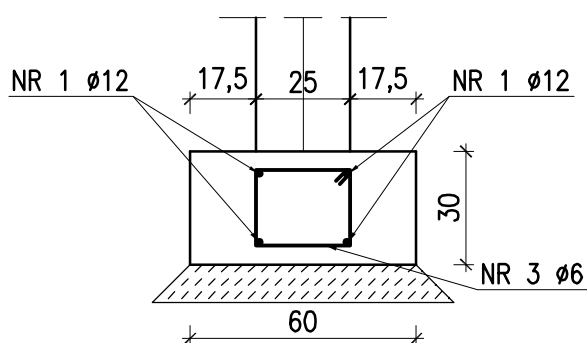
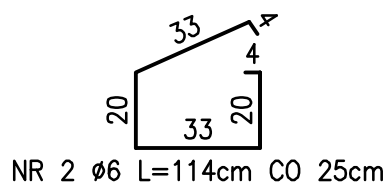
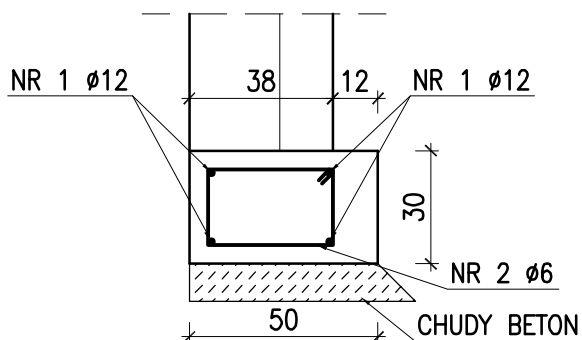
PRACOWNIA PROJEKTÓW I USŁUG BUDOWLANYCH

MGR INŻ. MIROŚŁAWA WITCZAK
63-700 KROTOSZYN UL.RYNEK 1/4 TEL.(0-62) 722-82-17

TYTUŁ RYS.	SZCZEGÓŁ "A"	SKALA		
NAZWA INWESTYCJI	ZAKŁAD AKTYWNOŚCI ZAWODOWEJ		1:10	
INWESTOR	MIASTO I GMINA KOŹMIN WLKP. 63-720 KOŹMIN WLKP. RYNEK 11	NR RYSUNKU	14	
ADRES INWESTYCJI	KOŹMIN WLKP. UL.BORECKA DZ.NR 1443	DATA	11.2005	PODPIS
AUTOR PROJEKTU	MGR INŻ. MIROŚŁAWA WITCZAK upr.UAN 7342-29/92			

PRZEKROJE ŁAW FUNDAMENTOWYCH

SKALA 1:20



BETON B20
STAL: 34GS, St3SY

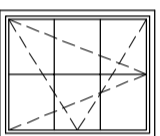
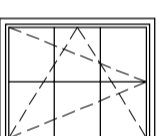
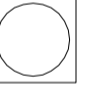
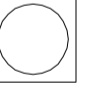
PRACOWNIA PROJEKTÓW I USŁUG BUDOWLANYCH

MGR INŻ. MIROŚŁAWA WITCZAK
63-700 KROTOSZYN UL.RYNEK 1/4 TEL.(0-62) 722-82-17

TYTUŁ RYS.	PRZEKROJE ŁAW FUNDAMENTOWYCH	SKALA	
NAZWA INWESTYCJI	ZAKŁAD AKTYWNOŚCI ZAWODOWEJ	1:20	
INWESTOR	MIASTO I GMINA KOŹMIN WLKP. 63-720 KOŹMIN WLKP. RYNEK 11	NR RYSUNKU	
ADRES INWESTYCJI	KOŹMIN WLKP. UL.BORECKA DZ.NR 1443	15	
AUTOR PROJEKTU	MGR INŻ. MIROŚŁAWA WITCZAK upr.UAN 7342-29/92	DATA	PODPIS
		11.2005	

WYKAZ STOLARKI DRZWIOWEJ
BEZPRZYLGOWEJ, Z TRZEMA ZAWIASAMI

SYMBOL	DRZWI WEWN.	DRZWI WEWN	DRZWI WEWN	DRZWI WEWN	DRZWI ZEWN.	DRZWI WEWN.
WYM. W ŚWIETLE OŚCIEŻY	1000x2050	900x2050	1000x2050	1000x2050	1100x2300	1100x2050
	900x2000	800x2000	900x2000	900x2000	1000x2250	1000x2000
ILOŚĆ /SZT/	L 1 P 1	L 1 P -	L 1 P 1	L 5 P 3	L - P 1	L - P 1
	UWAGI ZAMEK Z SAMOZAMY- KACZEM ZAMEK Z WKŁADKĄ PATENTOWĄ ZAMEK Z WKŁADKĄ PATENTOWĄ ZAMEK Z WKŁADKĄ PATENTOWĄ DRZWI PCV ZAM. Z WKŁADKĄ PATENTOWĄ I SZKŁEM BEZPIECZNYM DRZWI PCV ZAM. Z WKŁADKĄ PATENTOWĄ I SZKŁEM BEZPIECZNYM					

SCHEMAT				
ILOŚĆ /SZT/	6	4	2	1
UWAGI	OKNA PCV BRĄZOWE SZCZEBL. MIĘDZY SZYBAMI K = 1,1 W/m K Z NAWIETRZAKAMI OKNA PCV BRĄZOWE SZCZEBL. MIĘDZY SZYBAMI Z NAWIETRZAKAMI ŚWIETLIK DACH. Z PODSTAWĄ H=0,5 METALOWĄ OCIEPL. SKOŚNĄ-kopułka K _{nox} = 1,1 W/m K WYŁAZ DACHOWY Z PODSTAWĄ H=0,5 METALOWĄ NIEOCIEP. PROSTA-kopułka K _{nox} = 1,1 W/m ² K			

PRACOWNIA PROJEKTÓW I USŁUG BUDOWLANYCH	
MGR INŻ. MIROSLAWA WITCZAK 63-700 KROTOSZYN UL. RYNEK 1/4 TEL.(0-62) 722-82-17	
TYTUŁ RYS.:	ZESTAWIENIE STOLARKI OKIENNEJ I DRZWIOWEJ
NAZWA INWESTYCJI	ZAKŁAD AKTYWNOŚCI ZAWODOWEJ
INWESTOR	MIASTO I GMINA KOŹMIN WŁKP. 63-720 KOŹMIN WŁKP. RYNEK 11
ADRES INWESTYCJI	KOŹMIN WŁKP. UL. BORECKA DZ. NR 1443
AUTOR PROJEKTU	MGR INŻ. MIROSLAWA WITCZAK upr. UAN 7342-29/92
SKALA	1:100
NR RYSUNKU	16
DATA	11.2005
PODPIS	