
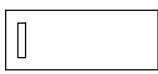




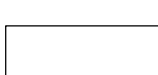
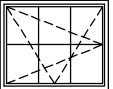
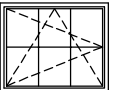


RZUT KONSTRUKCJI STALOWEJ DASZKA

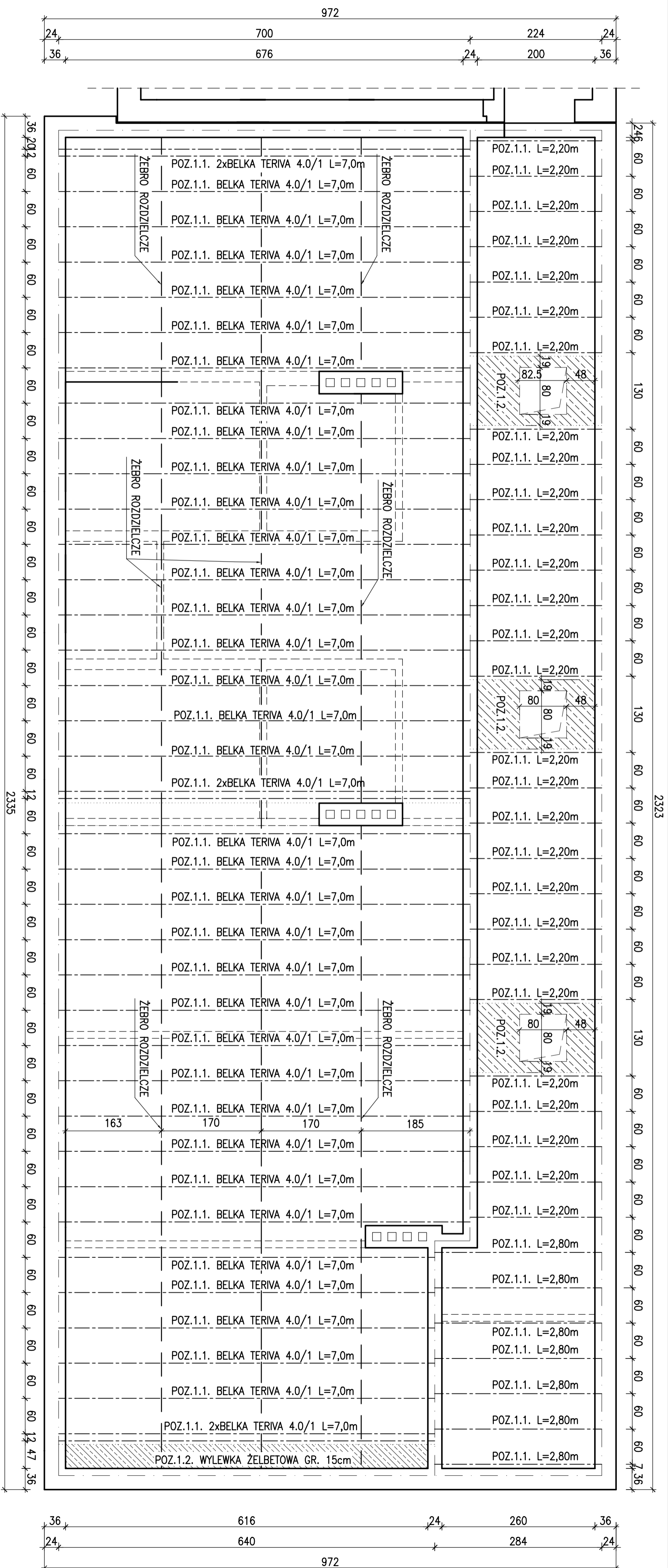
PRACOWNIA PROJEKTÓW I USŁUG BUDOWLANYCH	
MGR INŻ. MIROSŁAWA WITCZAK	
63-700 KROTOSZYN UL. RYNEK 1/4 TEL. (0-62) 722-82-17	
Tytuł rys.:	RZUT KONSTRUKCJI STALOWEJ DASZKA
Nazwa inwestycji:	ZAKŁAD AKTYWNOŚCI ZAWODOWEJ
Investor:	MIASTO I GMINA KOZMIN Wlkp.
Adres inwestycji:	63-720 KOZMIN Wlkp. RYNEK 11
Autor projektu:	KOZMIN Wlkp. UL. BORECKA Z.NR 1443
MGR INŻ. MIROSŁAWA WITCZAK upr./UAN 7342-29/92	
Skala:	1:50
Nr rysunku:	10
Data:	11.2005
Podpis:	

WYKAZ STOLARKI DRZWIOWEJ
BEZPRZYLGOWEJ, Z TRZEMA ZAWIASAMI

SYMBOL	DRZWI WEWN.	DRZWI WEWNDRZWI WEWN.	DRZWI WEWN.	DRZWI ZEWN.	DRZWI WEWN.	DRZWI WEWN.	DRZWI ZEWN.
SCHEMAT							
	WYM. W ŚWIETLE OŚCIEŻY 900x2000	900x2050	1000x2050	1000x2050	1100x2300	1100x2050	1200x2050
WYM. W ŚWIETLE OŚCIEŻN.	900x2000	800x2000	900x2000	900x2000	1000x2250	1000x2000	1100x2000
ILOŚĆ /SZT/	L 1 P 1	L 1 P -	L 3 P 3	L 3 P 1	L - P 1	L - P 1	L - P 1
UWAGI	ZAMEK Z KLUCZEM LAZIENKOWYM	ZAMEK Z WKŁADKĄ PATEMTOWĄ	ZAMEK Z WKŁADKĄ PATEMTOWĄ	ZAMEK Z WKŁADKĄ PATEMTOWĄ	DRZWI PCV ZAM. Z WKŁAD PATEMTOWĄ I SZKŁEM BEZPIECZNYM	DRZWI PCV ZAM. Z WKŁAD PATEMTOWĄ I SZKŁEM BEZPIECZNYM	ZAMEK Z WKŁADKĄ PATEMTOWĄ
					DRZWI DREWNI. ZAMEK Z 2 WKŁADKAMI PATEMTOWYMI OCIEPLANE		

SCHEMAT	ZEMN. WYM. IARY OŚCIEŻNICY	ILOŚĆ /SZT/	UWAGI
	1200 x 1450	5	OKNA PCV BRAZOWE SZCZEBL. MIĘDZY SZYBAMI $K = 1,1 \text{ W/m}^2 \text{ K}$ Z NAWIETRZAKAMI
	1200 x 1450	4	OKNA PCV BRAZOWE SZCZEBL. MIĘDZY SZYBAMI $K_{max} = 1,1 \text{ W/m}^2 \text{ K}$ Z NAWIETRZAKAMI

PRACOWNIA PROJEKTÓW I USŁUG BUDOWLANYCH	
MGR INŻ. MIROSLAWA WITCZAK 63-700 KROTOSZYN UL. RYNEK 1/4 TEL. (0-62) 722-82-17	
TYTUL RYS.	ZESTAWIENIE STOLARKI OKIENNEJ I DRZWIOWEJ
NAZWA INWESTYCJI	ZAKŁAD AKTYWNOŚCI ZAWODOWEJ
INWESTOR	MIASTO I GMINA KOŹMIN WŁKP. 63-720 KOŹMIN WŁKP. RYNEK 11
ADRES INWESTYCJI	KOŹMIN WŁKP. UL. BORECKA DZ. NR 1443
AUTOR PROJEKTU	MGR INŻ. MIROSLAWA WITCZAK upr. UAN 7342-29/92
SKALA	
1:100	
NR RYSUNKU	
16	
DATA	
11.2005	
PODPIS	



POZ.1.1. BELKA TERIVA 4,0

A) L=7,00 - 33szt.
 B) L=6,40 - 7szt.
 C) L=2,80 - 7szt.
 D) L=2,20 - 28szt.
 PUSTAKI - 1247 szt.

POZ.1.2. WYLEWKA ŻELBETOWA GR. 15cm
 Z BETONU B20 ZBRZOJONA DWOMA SIATKAMI
 DOŻEM I GÓRĄ Z PRĘTÓW $\phi 10$ (34GS)
 O OCZKACH 10/15cm

POZ.1.3. ŻEBRO ROZDZIELCZE O SZEROKOŚCI
 7-10cm I WYSOKOŚCI RÓWNEJ WYSOKOŚCI
 STROPU

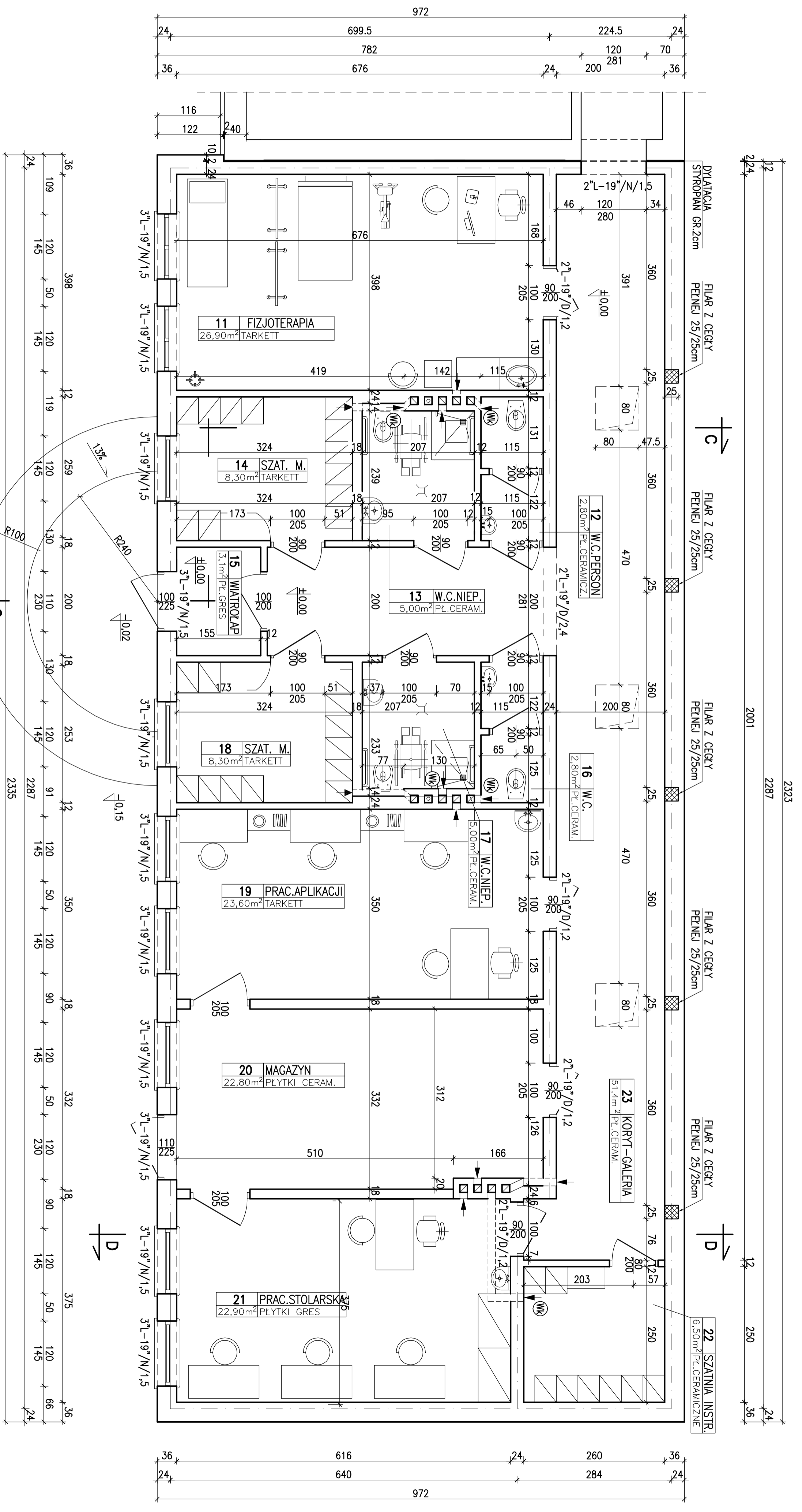
UWAGA:

1. DLA TERIVA 4,0/1 JEST KONIECZNOŚĆ WYKONANIA STRZAŁKI ODWROTNEJ, TJ.NALEŻY PODEPRZEĆ
 BELKI DL. >6,4m TAK, ABY W ŚRODKU ROZPIĘTOŚCI MIAŁY STRZAŁKĘ UGIĘCIA - W GÓRĘ 15mm

2. WIĘCIE ŻELBETOWE, STREPY PRZYPODPOROWE ORAZ ŻEBRA ROZDZIELCZE ZBROICĆ WG INSTRUKCJI
 MONTAZOWYCH OTRZYMANYCH OD PRODUCENTA.

STROP WYKONAĆ ZGODNIE Z INSTRUKCJĄ MONTAŻU PRODUCENTA

PRACOWNIA PROJEKTÓW I USŁUG BUDOWLANYCH	
MGR INŻ. MIROSŁAWA WITCZAK	
63-700 KROŚCIEŃ UL. RYNEK 1/4 TEL. (0-62) 722-82-17	
Tytuł projektu	ROZBUDOWA STROPU
INWESTOR	ZAKŁAD AKTYWNOŚCI ZAWODOWEJ
ADRES	MIĘSTO I GMINA KOZMIN WILKP.
AUTOR PROJEKTU	63-720 KOZMIN WILKP. RYNEK 11
	KOZMIN WILKP. UL. BORECKA DZ.NR. 1443
	MGR INŻ. MIROSŁAW WITCZAK upr. L.IAN 7342-29/92
SKALA	1:50
NR. REJUMU	8
DATA	11.2005
PODPIS	



ZESTAWIENIE POWIERZCHNI CZĘŚCI DOBUDOWANEJ

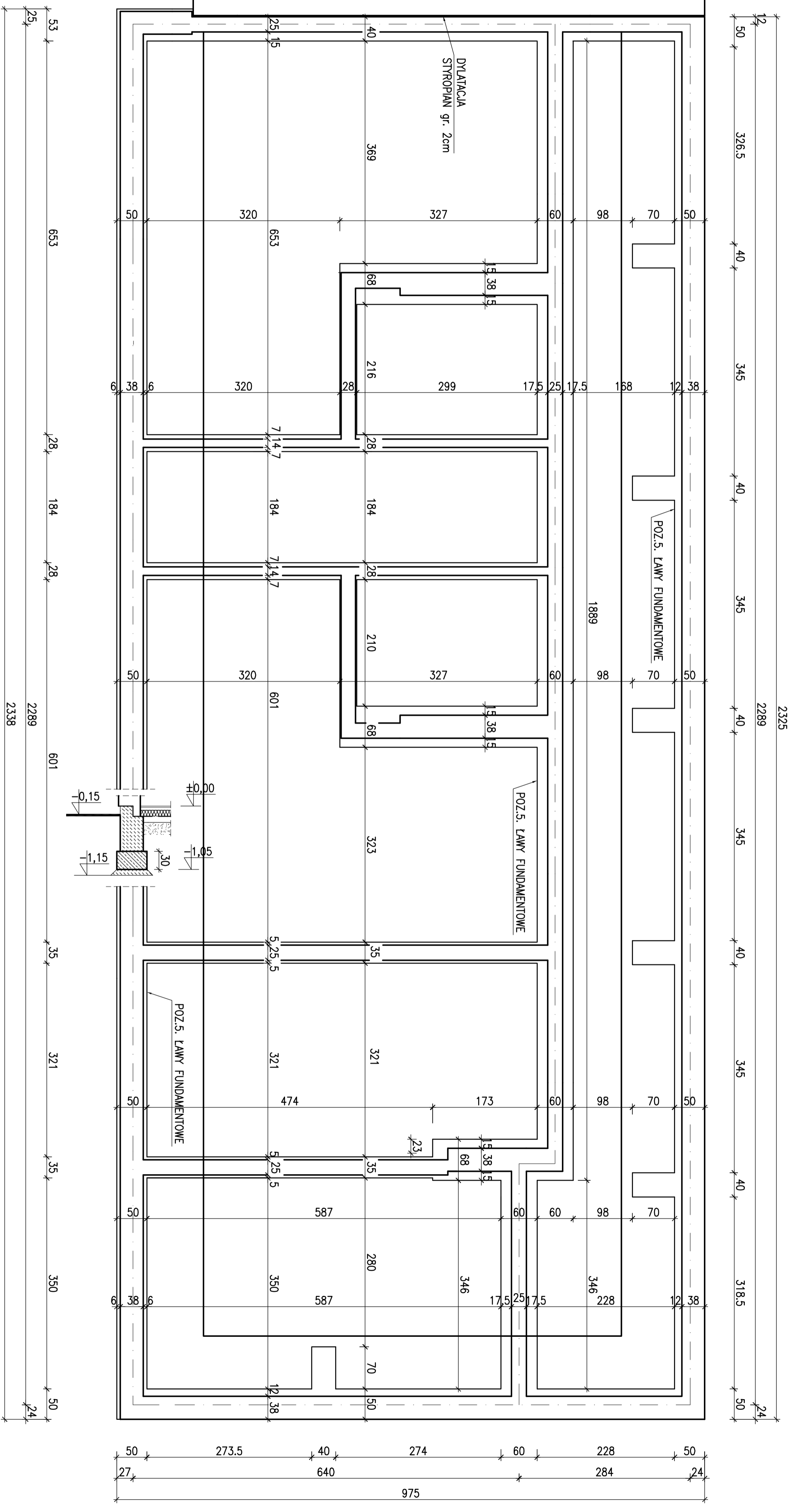
NR POM.	NAZWA POMIESZCZENIA	P.U. /m ²
11	FIZJOTERAPIA	26,90
12	W.C. PERSONELU	2,80
13	W.C. OSÓB NIEPEŁNOSP.	5,00
14	SZATNIA MĘSKA	8,30
15	WIATROŁAP	3,10
16	W.C.	2,80
17	W.C. OSÓB NIEPEŁNOSP.	5,00

NR POM.	NAZWA POMIESZCZENIA	P.U. /m ²
18	SZATNIA DAMSKA	8,30
19	PRACOWNIA STOLARSKA	23,60
20	MAGAZYN	22,80
21	PRACOWNIA APLIKACJI	22,90
22	SZATNIA INSTRUKTORÓW	6,50
23	KORYTARZ-GALERIA	51,40
POW. UZYTEKOWA		189,40

RZUT PRZYZIEMI
SKALA 1:50

PRACOWNIA PROJEKTÓW I USŁUG BUDOWLANYCH	
MGR INŻ. MIROSŁAWA WITCZAK	
63-700 KROŚCIZNA UL. RYNEK 1/4 TEL.(0-62) 722-82-17	
Tytuł rys.	RZUT PRZYZIEMI-DOBUDOWA
Skala	1:50
Nazwa inwestycji	ZAKŁAD AKTYWNOŚCI ZAWODOWEJ
Inwestor	MIASTO I GMINA KOZMIN WŁKP.
Adres inwestycji	63-720 KOZMIN WŁKP., RYNEK 11
Adres odbiorcy	KOZMIN WŁKP. UL. BOBROCKA DZ.NR 1443
Adres projektanta	MGR INŻ. MIROSŁAWA WITCZAK upr.UAN 7342-29/92
Skala	1:50
Nr rysunku	7
Data	11.2005
Podpis	

RZUT FUNDAMENTÓW

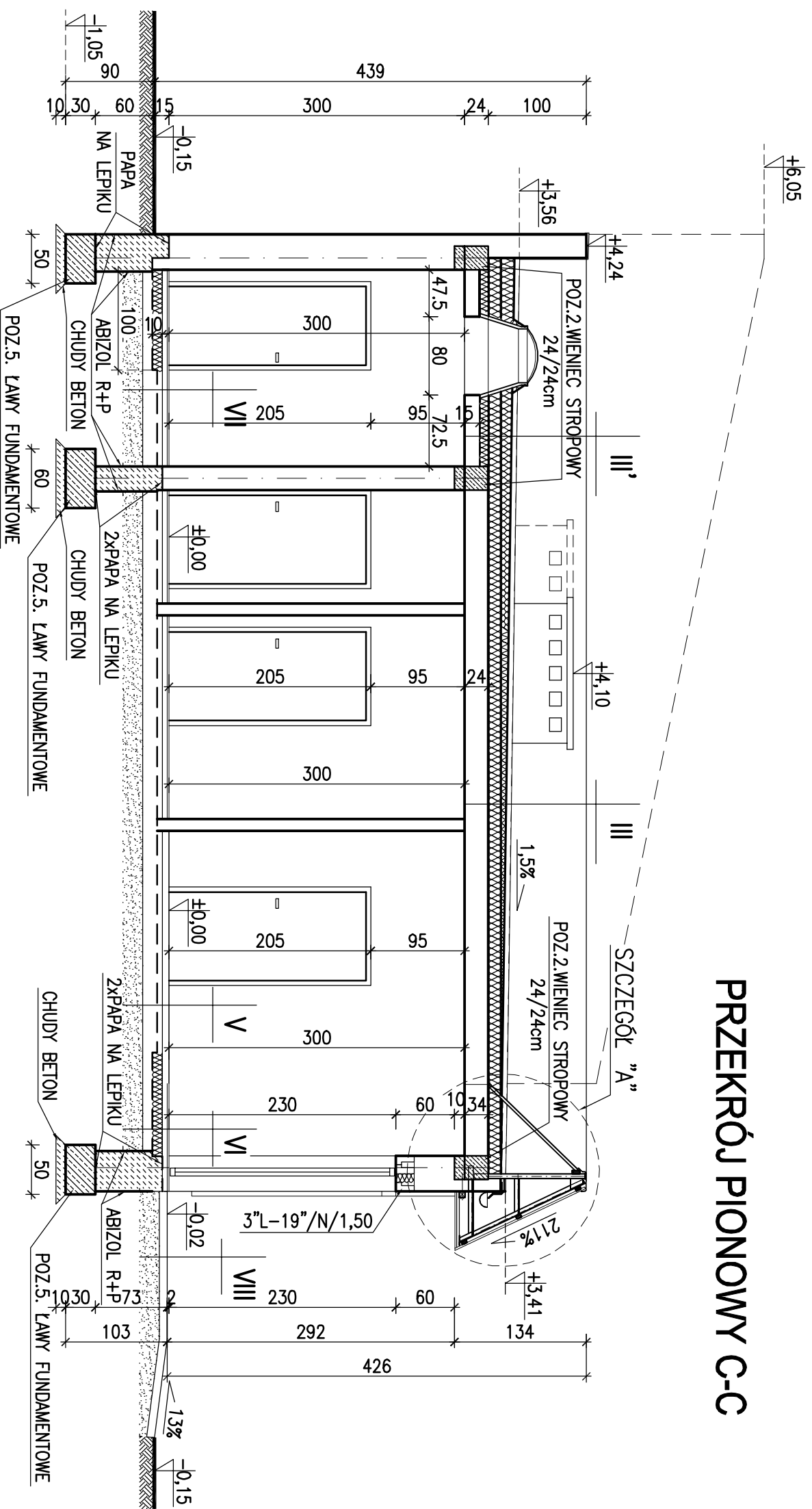


BETON B20 STAL: 34GS, St3SY

1. PRZY WYKONYWANIU WYKOPU FUNDAMENTOWEGO OSTATNIA WARSZTĘ GRUNTU (OKOŁO 20cm) WYBRAĆ W SPOSÓB RĘCZNY I NIEZWŁOCZNIE UŁOŻYĆ WARSZTĘ CHUDEGO BETONU
2. OTULENIE PRĘTÓW ZBROJENIA STYKAJĄCYCH SIĘ Z ZIEMIĄ PRZYJĄĆ MIN 5cm.
3. UŁOŻONY BETON ZAWIBROWAĆ
4. FUNDAMENTY POSADOWIĆ NA POZIOMIE -0,90m PONIŻEJ POZIOMU TERENU

PRACOWNIA PROJEKTÓW I USŁUG BUDOWLANYCH MGR INŻ. MIROSŁAWA WITCZAK 63-700 KRÓLEWSKA UL. RYNEK 1/4 TEL.(0-62) 722-82-17		SKALA	
TYTUŁ RYS.: RZUT FUNDAMENTÓW-DOBUDOWA		1:50	
NAZWA INWESTYCJI	ZAKŁAD AKTYWNOŚCI ZAWODOWEJ	NR RYSUNKU	
INWESTOR	MIASTO I GMINA KOZŁMIN WŁKP.	6	
ADRES	63-720 KOZŁMIN WŁKP. RYNEK 11	DATA	
AUTOR PROJEKTU	MGR INŻ. MIROSŁAW WITCZAK upr.ULAN 7342-29/92	PODPIS	
APRĘS	KOZŁMIN WŁKP. UL.BORECZA DZ.NR 1443		

PRZEKRÓJ PIONOWY C-C



III	0,4 PAPA TERMOZGRZEWALNA
	0,3 PAPA TERMOZG. PODKADOWA
	5,0 SZLICHTA CEMENTOWA
	13,0-27,0 STYROPIAN M20
	24,0 STROP TERIVA 4,0/1
	1,0 TYNK GIPSOWY

III'	0,4 PAPA TERMOZGRZEWALNA
	0,3 PAPA TERMOZG. PODKADOWA
	5,0 SZLICHTA CEMENTOWA
	13,0-27,0 STYROPIAN M20
	9,0 STYROPIAN M20
	24,0 STROP TERIVA 4,0/1
	1,0 TYNK GIPSOWY

V	0,5 TARKETT
	5,0 SZLICHTA CEM. ZBRZOJONA
	5,0 (10,0) STYROPIAN M20
	FOLIA
	1xPAPA TERMOZGRZEWALNA
	15,0 (10,0) BETON B10
	20,0 PASEK UBIJANY
	WARSTWOWO

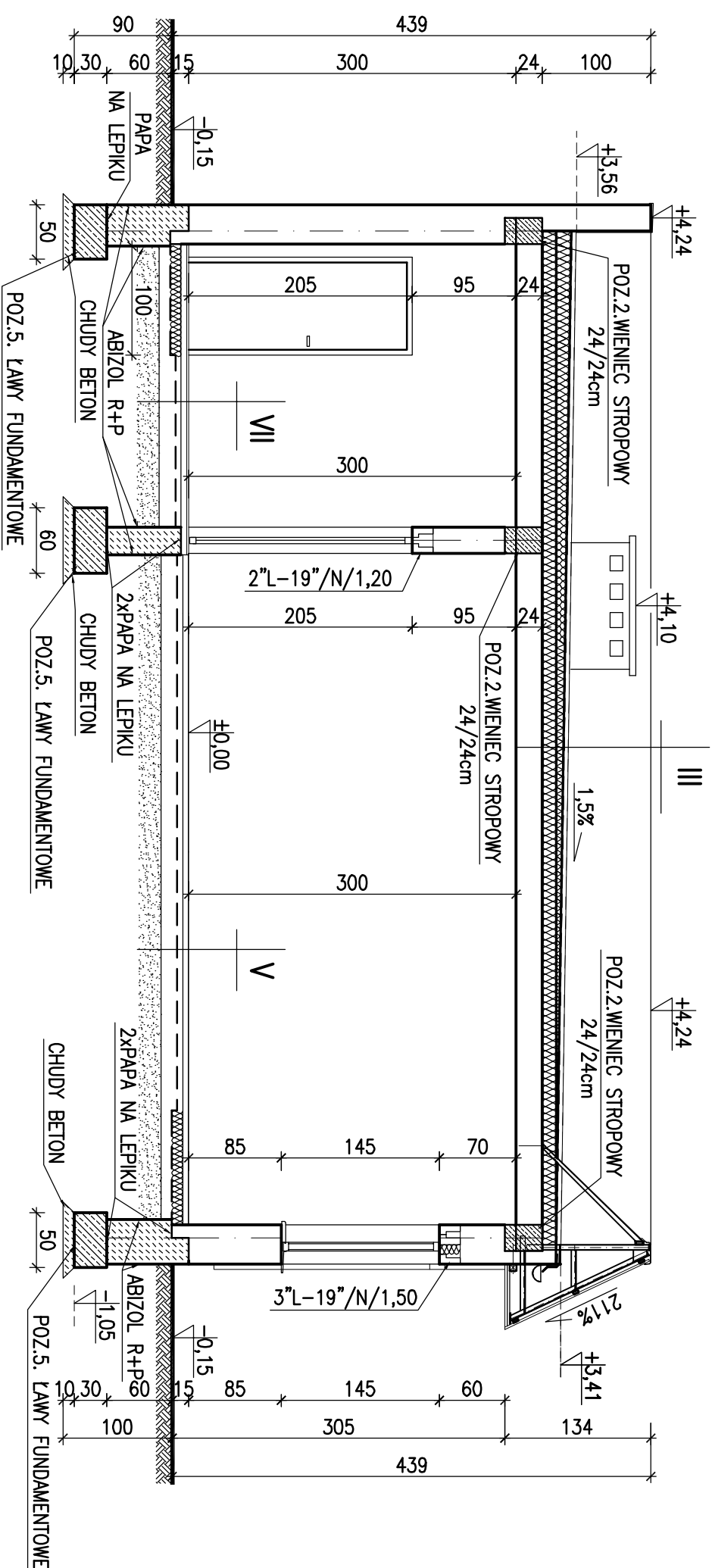
VI	2,0 PŁYTKI GRES
	5,0 SZLICHTA CEM. ZBRZOJONA
	5,0 (10,0) STYROPIAN M20
	FOLIA
	1xPAPA TERMOZGRZEWALNA
	12,0 (7,0) BETON B10
	20,0 PASEK UBIJANY
	WARSTWOWO

VII	2,0 PŁYTKI CERAMICZNE
	5,0 SZLICHTA CEM. ZBRZOJONA
	5,0 (10,0) STYROPIAN M20
	FOLIA
	1xPAPA TERMOZGRZEWALNA
	15,0 (10,0) BETON B10
	20,0 PASEK UBIJANY
	WARSTWOWO

VIII	2,0 KOSTKA BRUKOWA
	20,0 PASEK STABILIZOWANY
	CEMENTEM

PRACOWNIA PROJEKTÓW I USŁUG BUDOWLANYCH	
MGR INŻ. MIROSLAWA WITCZAK	
63-700 KROTOSZYŃ UL. RYNEK 1/4 TEL.(0-62) 722-82-17	
TYTUŁ RYS./ PROJEKTU	PRZEKRÓJ PIONOWY C-C
NAZWA INWESTYCJI	ZAKŁAD AKTYWNOŚCI ZAWODOWEJ
INWESTOR	MIASTO I GMINA KOŹMIN WŁKP. 63-720 KOŹMIN WŁKP. RYNEK 11
ADRES INWESTYCJI	KOŹMIN WŁKP. UL. BORECKA DZ.NR 1443
AUTOR PROJEKTU	MGR INŻ. MIROSLAWA WITCZAK upr. UAN 7342-29/92
SKALA	1:50
NR RYSUNKU	11
DATA	11.2005
PODPIS	

PRZEKRÓJ PIONOWY D-D

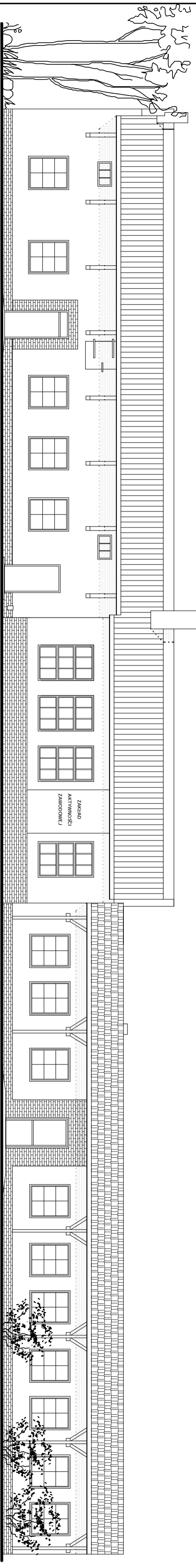


0,4	PAPA TERMOZGRZEWALNA
0,3	PAPA TERMOZG. PODKLADOWA
5,0	SZLICHTA CEMENTOWA
13,0-27,0	STYROPAN M20
	FOLIA PAROIZOLACYJNA
24,0	STROP TERIVA 4,0/1
1,0	TYNK GIPSOVY

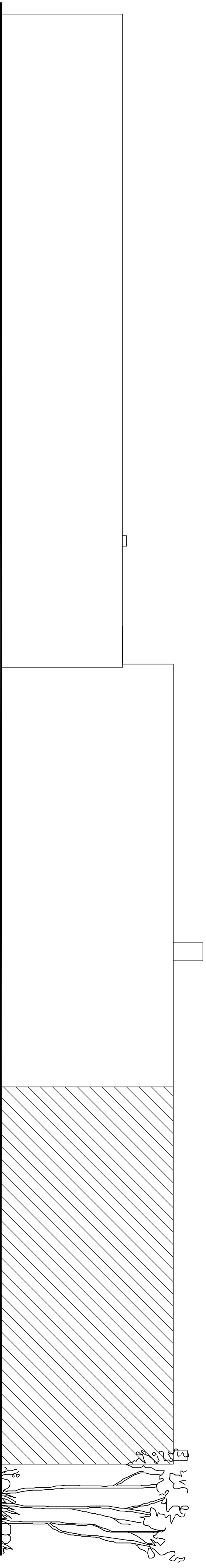
0,5	TARKETT
5,0	SZLICHTA CEM. ZBRUJONA
5,0 (10,0)	STYROPAN M20
	FOLIA
1x	PAPA TERMOZGRZEWALNA
15,0 (10,0)	BETON B10
20,0	PIASEK UBIJANY
	WARSTWOWO

2,0	PLYTKI CERAMICZNE
5,0	SZLICHTA CEM. ZBRUJONA
5,0 (10,0)	STYROPAN M20
	FOLIA
1x	PAPA TERMOZGRZEWALNA
15,0 (10,0)	BETON B10
20,0	PIASEK UBIJANY
	WARSTWOWO

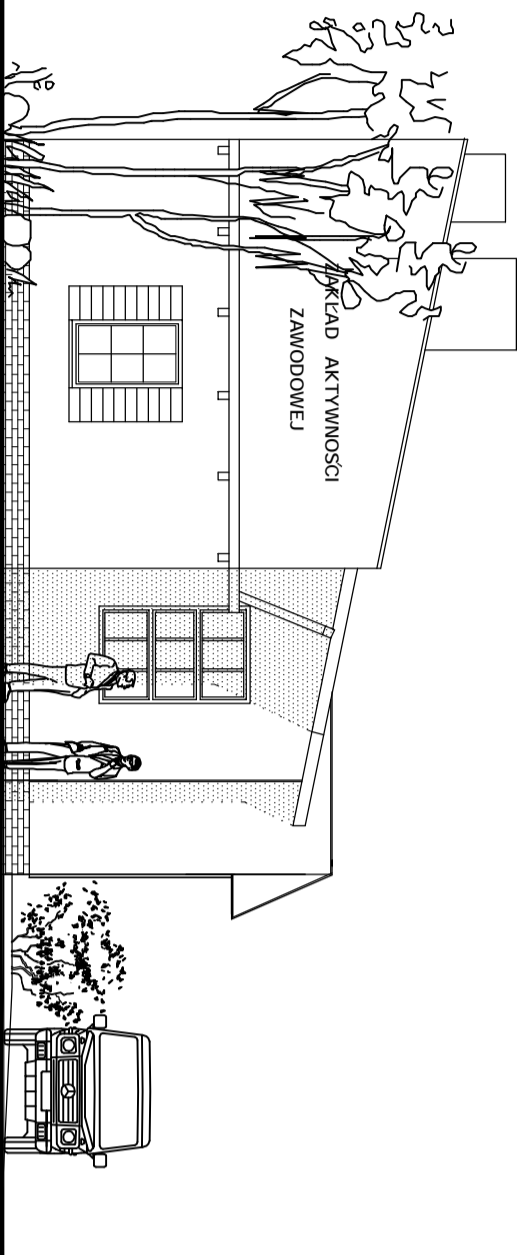
PRACOWNIA PROJEKTÓW I USŁUG BUDOWLANYCH	
MGR INŻ. MIROSLAWA WITCZAK	
63-700 KROTOSZYŃ UL. RYNEK 1/4 TEL.(0-62) 722-82-17	
TYTUŁ RYS./ INWESTYCJI	PRZEKRÓJ PIONOWY D-D
NAZWA INWESTORA	ZAKŁAD AKTYWNOŚCI ZAWODOWEJ
ADRES INWESTORA	MIASTO I GMINA KOŹMIN WŁKP. 63-720 KOŹMIN WŁKP. RYNEK 11
AUTOR PROJEKTU	MGR INŻ. MIROSLAWA WITCZAK upr. UAN 7342-29/92
SKALA	1:50
NR RYSUNKU	12
DATA	11.2005
PODPIS	



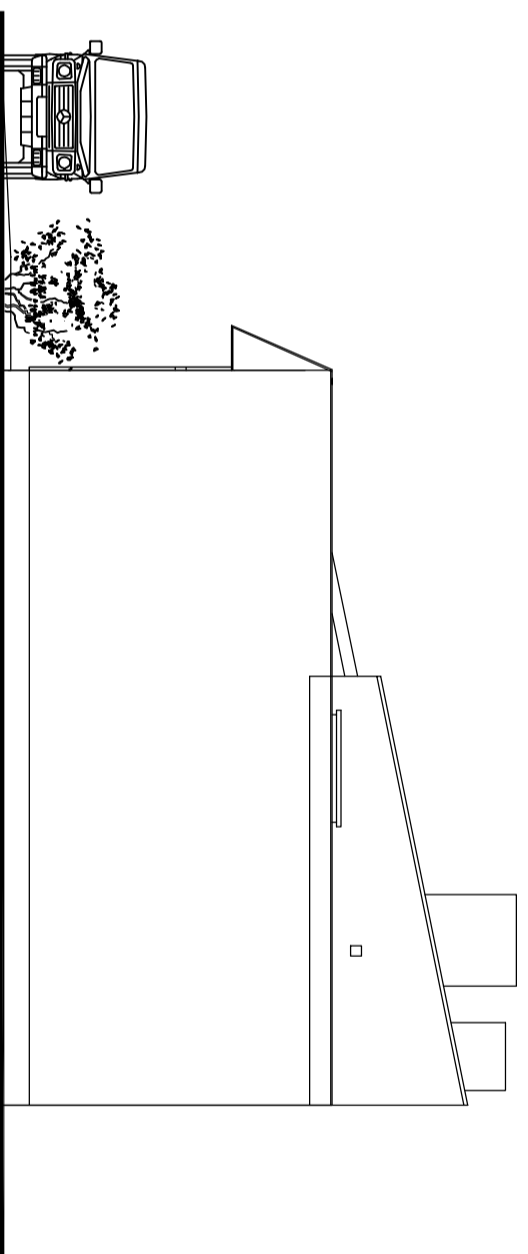
ELEWACJA ZACHODNIA



ELEWACJA WSCHODNIA



ELEWACJA PÓŁNOCNA



ELEWACJA POŁUDNIOWA

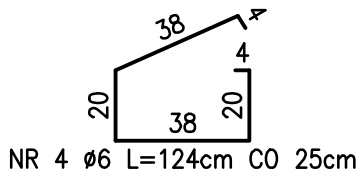
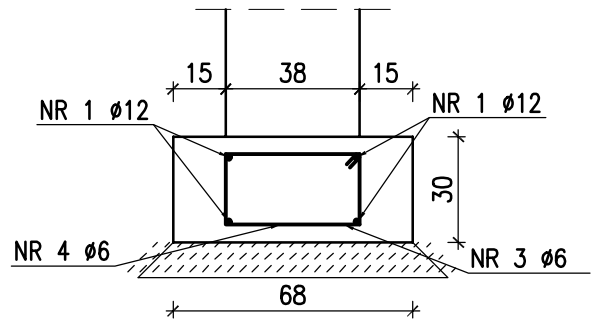
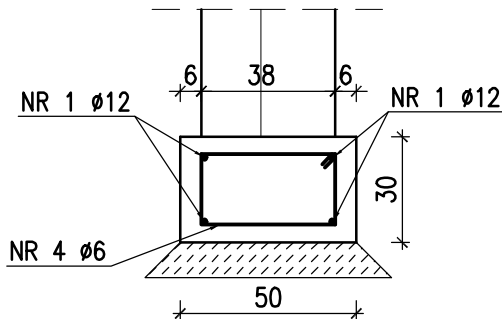
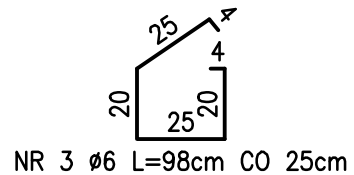
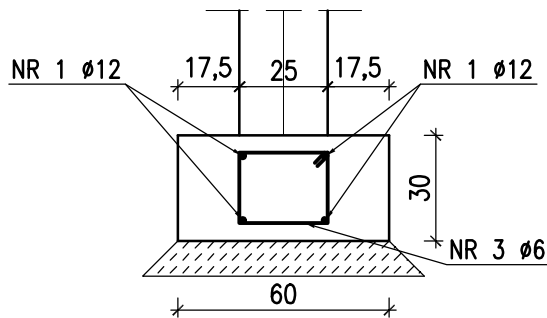
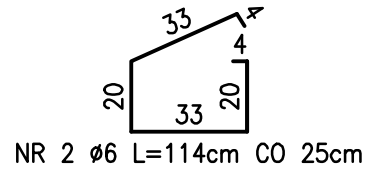
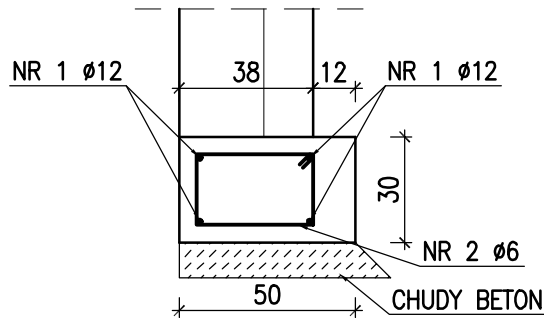
KOLORYSTYKA BUDYNKU

1. ŚCIANY – TYNK STRUKTURALNY GR.3mm – MALOWANY – FARBĄ SILIKONOWĄ W KOLORZE PIASEK PUSTYNI
2. EKRAN Z BLACHY DACHOWKOWEJ – JASNY BRĄZ
3. PŁYTKI CERAMICZNE ELEWACYJNE – PIASKOWO – RDZAWE
4. STOLARKA OKIENNA I DRZWIOWA – PCV BRĄZ
5. RYNNY I RURY SPUSTOWE – PCV BRĄZ

<p>PRACOWNIA PROJEKTÓW I USŁUG BUDOWLANYCH MGR INŻ. MIROSŁAWA WITCZAK 63-700 KROTOSZYN UL. RYNEK 1/4 TEL.(0-62) 722-82-17</p>		<p>SCALA 1:100</p>
<p>Tytuł rys. ELEWACJE BUDYNKÓW</p>	<p>Nazwa inwestycji ZAKŁAD AKTYWNOŚCI ZAWODOWEJ</p>	<p>NR RYSUNKU 13</p>
<p>Adres inwestycji KOZMIN WŁKP. UL. BORECKA DZ.NR 1443</p>	<p>Miasto i gmina KOZMIN WŁKP.</p>	<p>DATA 11.2005</p>
<p>Autor projektu MGR INŻ. MIROSŁAWA WITCZAK upr. I/AN 7342-29/92</p>	<p>Rynek 11</p>	<p>PROJNS</p>

PRZEKROJE ŁAW FUNDAMENTOWYCH

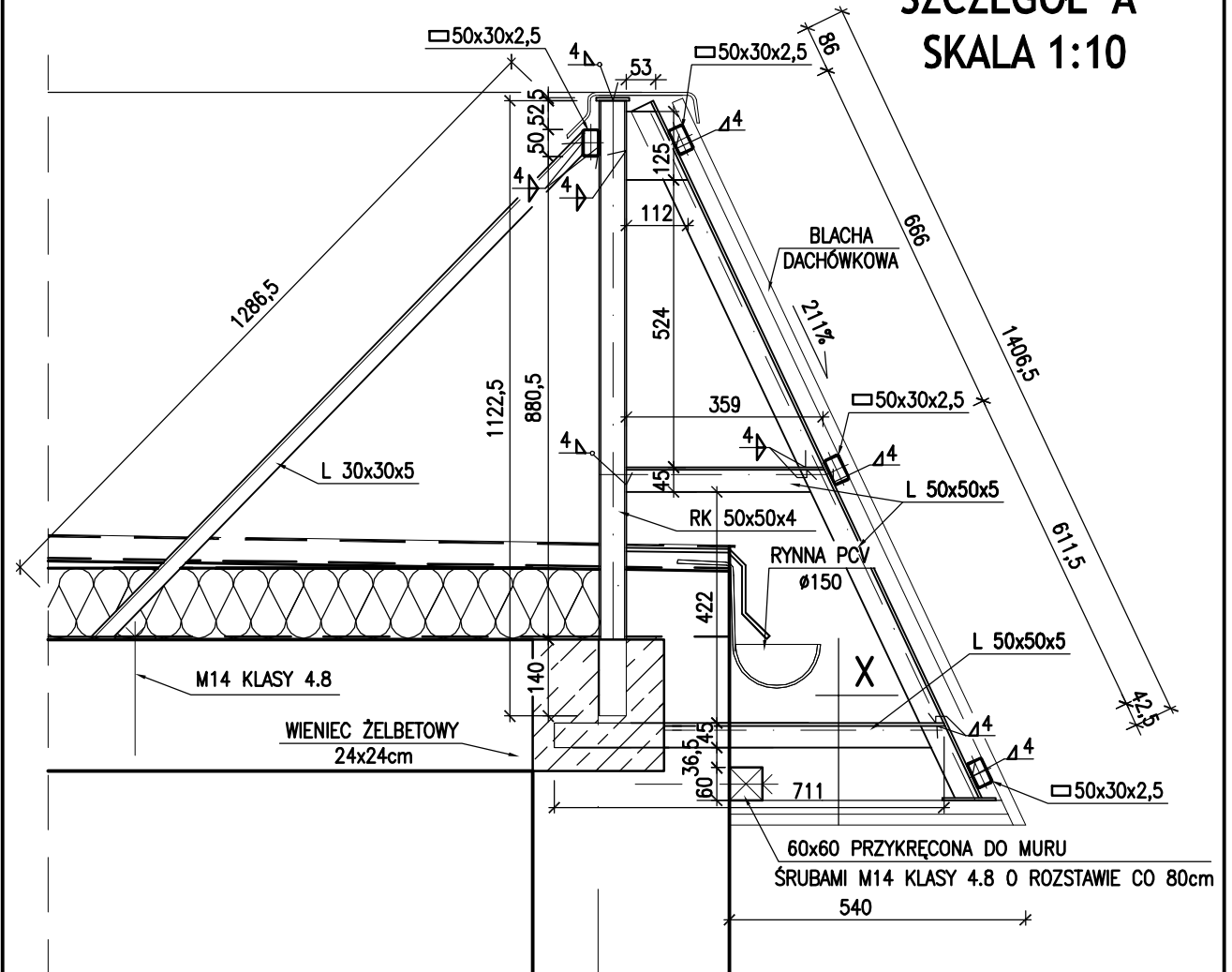
SKALA 1:20



BETON B20
STAL: 34GS, St3SY

PRACOWNIA PROJEKTÓW I USŁUG BUDOWLANYCH MGR INŻ. MIROSLAWA WITCZAK 63-700 KROTOSZYN UL.RYNEK 1/4 TEL.(0-62) 722-82-17		
TYTUŁ RYS.	PRZEKROJE ŁAW FUNDAMENTOWYCH	SKALA
NAZWA INWESTYCJI	ZAKŁAD AKTYWNOŚCI ZAWODOWEJ	1:20
INWESTOR	MIASTO I GMINA KOŹMIN WLKP. 63-720 KOŹMIN WLKP. RYNEK 11	NR RYSUNKU
ADRES INWESTYCJI	KOŹMIN WLKP. UL.BORECKA DZ.NR 1443	15
AUTOR PROJEKTU	MGR INŻ. MIROSLAWA WITCZAK upr.UAN 7342-29/92	DATA
		PODPIS
		11.2005

SZCZEGÓŁ "A" SKALA 1:10



NIEOPISANE SPOINY PRZYJĄĆ JAKO PACHWINOWE
O GRUBOŚCI RÓWNEJ 0,7 GRUBOŚCI CHUDSZEGO ELEMENTU

X
2,5 DESKI
2,0 SIDING

PRACOWNIA PROJEKTÓW I USŁUG BUDOWLANYCH MGR INŻ. MIROSLAWA WITCZAK 63-700 KROTOSZYN UL.RYNEK 1/4 TEL.(0-62) 722-82-17			
TYTUL RYS.	SZCZEGÓŁ "A"	SKALA	
NAZWA INWESTYCJI	ZAKŁAD AKTYWNOŚCI ZAWODOWEJ	1:10	
INWESTOR	MIASTO I GMINA KOŹMIN WLKP. 63-720 KOŹMIN WLKP. RYNEK 11	NR RYSUNKU	
ADRES INWESTYCJI	KOŹMIN WLKP. UL.BORECKA DZ.NR 1443	14	
AUTOR PROJEKTU	MGR INŻ. MIROSLAWA WITCZAK upr.UAN 7342-29/92	DATA	PODPIS
		11.2005	